



GALIMBERTI FERRAMENTA

eshop.galimbertiferramenta.com

FERRAMENTA & ARTICOLI TECNICI

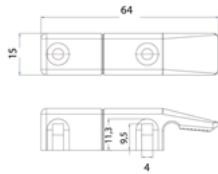


Hettich



GALIMBERTI FERRAMENTA

Giunzioni per pannellature



Giunzioni multclip nero-f. 3.6 sv. plastica

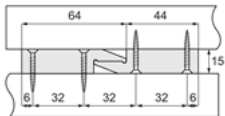
Giunzione ad aggancio realizzata in materiale plastico composta da due pezzi uguali.

Può essere avvitata su qualsiasi lato e permette qualsiasi tipo di aggancio: i due pezzi della giunzione possono essere applicati sullo stesso asse o con asse perpendicolare e possono essere agganciati sia frontalmente che lateralmente.

Le linguette di bloccaggio leggermente inclinate e con superficie antiscivolo conferiscono ai componenti assemblati un posizionamento o una certa tolleranza delle posizioni di fissaggio.

Possibilità di regolare la posizione dei componenti assemblati. Per realizzare una giunzione è necessario utilizzare due pezzi.

Finitura	Sku	Imballi
nero	8.441.294	1-200



Cerniere per ante a libro



Cerniere 890 regolabili foro mm. 35 nich ante a libro

Cerniera centrale con spostamento regolabile di fuga e centro di rotazione.
Fissaggio con viti.

Finitura	Sku	Imballi
nichel	9.173.613	1-10



Guide Actro 5D

La guida Actro 5D si adatta perfettamente a mobili dal design unico con fughe sottili e frontali di grande formato. Grazie alla regolazione in 5 dimensioni, la disposizione del frontale può soddisfare i massimi requisiti in termini di design. Le eccellenti caratteristiche di scorrimento e l'eccezionale stabilità rendono la massima qualità tangibile e udibile. Guida a estrazione totale con regolazione dell'inclinazione e regolazione radiale incorporate. Montaggio a scorrimento con agganci 2D per regolazione dell'altezza e orizzontale.

Optional: regolazione della profondità
Ammortizzatore Silent System incorporato

Tutte le regolazioni senza utensili:

- regolazione dell'altezza max. + 3 mm,
- regolazione orizzontale max. +/- 1,5 mm,
- regolazione dell'inclinazione max. + 4 mm,
- regolazione radiale max. +/- 1,5 mm,
- regolazione della profondità max. +/- 2 mm.

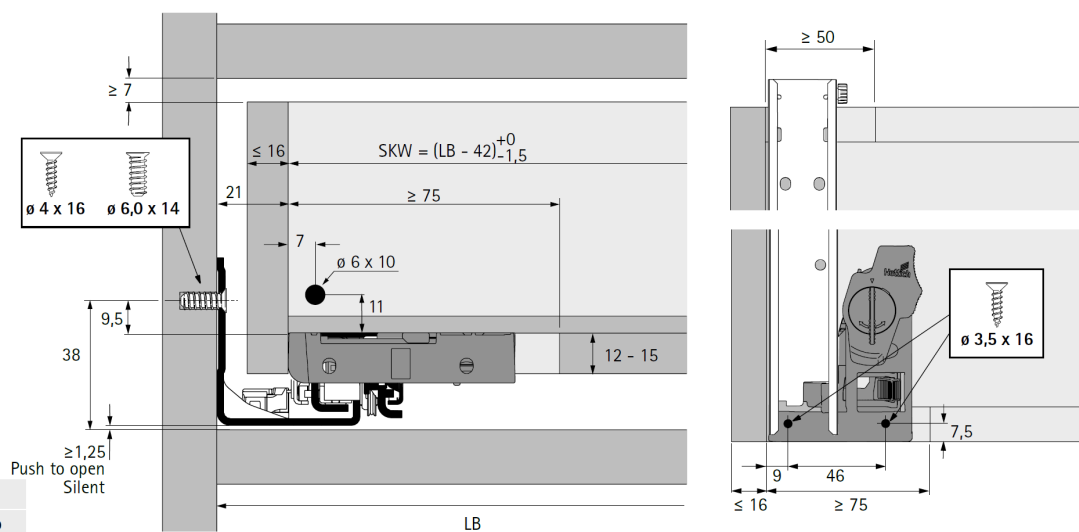
Adatto per cassette con spessore spondina di max. 16 mm

Optional: sistema di apertura Push to open Silent

Optional: elemento di fissaggio per piani estraibili / bloccaggio per piani estraibili

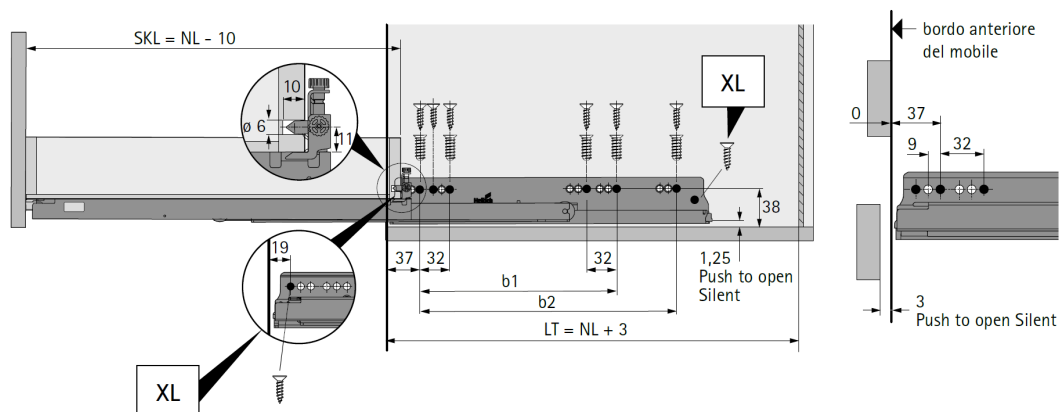
Categorie di portata XS (10 kg) / L (40 kg) / XL (70 kg)

Portata conforme a EN 15338, Level 3



NL mm	b1 mm	b2 mm
250	160	
270	160	
300	160	
320	224	
350	224	
380	224	
400	224	
420	224	
450	256	288
480	256	
500	256	320
520	256	320
550	256	320
580	256	320
600	256	320
650	256	416
700	256	416
750	256	416

NL lunghezza nominale
LT profondità interna
SKL lunghezza cassetto





Guide Actro 5D portata 40 kg

Guida per la combinazione con cassetto in legno
 Guida a estrazione totale con regolazione dell'inclinazione e regolazione radiale incorporate
 Montaggio a scorrimento con agganci 2D per regolazione dell'altezza e orizzontale
 Optional: regolazione della profondità
 Ammortizzatore Silent System incorporato
 Tutte le regolazioni senza utensili: regolazione dell'altezza max. + 3 mm, regolazione orizzontale max. +/- 1,5 mm, regolazione dell'inclinazione max. + 4 mm, regolazione radiale max. +/- 1,5 mm e regolazione della profondità max. +/- 2 mm
 Adatto per cassette con spessore spondina di max. 16 mm
 Portata fino a 40 kg conforme a EN 15338, Level 3

Finitura	Mano	Lunghezza	Sku	Imballi
zincato	dx	25 cm	1.211.856	1-10
		27 cm	8.820.105	1-10
		30 cm	3.558.591	1-10
		32 cm	6.180.560	1-10
		35 cm	3.255.360	1-10
		38 cm	8.237.675	1-10
		40 cm	7.380.938	1-10
		42 cm	7.465.680	1-10
		45 cm	6.878.504	1-10
		48 cm	2.217.765	1-10
		50 cm	5.573.714	1-10
		52 cm	5.401.055	1-10
	55 cm	9.857.636	1-10	
	60 cm	4.888.062	1-10	
	sx	25 cm	1.408.805	1-10
		27 cm	7.579.479	1-10
		30 cm	9.820.869	1-10
		32 cm	2.791.227	1-10
		35 cm	9.317.512	1-10
		38 cm	7.076.510	1-10
		40 cm	2.909.769	1-10
		42 cm	5.464.760	1-10
		45 cm	1.929.393	1-10
		48 cm	9.278.707	1-10
50 cm		2.266.473	1-10	
52 cm		8.805.294	1-10	
55 cm	1.815.993	1-10		
60 cm	1.077.995	1-10		



Guide Actro 5D portata 70 kg

Guida per la combinazione con cassetto in legno
 Guida a estrazione totale con regolazione dell'inclinazione e regolazione radiale incorporate
 Montaggio a scorrimento con agganci 2D per regolazione dell'altezza e orizzontale
 Optional: regolazione della profondità
 Ammortizzatore Silent System incorporato
 Tutte le regolazioni senza utensili: regolazione dell'altezza max. + 3 mm, regolazione orizzontale max. +/- 1,5 mm, regolazione dell'inclinazione max. + 4 mm, regolazione radiale max. +/- 1,5 mm e regolazione della profondità max. +/- 2 mm
 Adatto per cassette con spessore spondina di max. 16 mm
 Portata fino a 70 kg conforme a EN 15338, Level 3

Finitura	Mano	Lunghezza	Sku	Imballi
zincato	dx	45 cm	1.137.927	1-10
		50 cm	3.296.028	1-10
		52 cm	4.817.567	10
		55 cm	2.795.171	1-10
		58 cm	4.958.819	10
		60 cm	2.988.306	1-10
		65 cm	7.640.735	1-5
		70 cm	7.144.172	1-5
	sx	45 cm	3.804.254	1-10
		50 cm	6.766.559	1-10
		52 cm	7.751.080	10
		55 cm	7.327.995	1-10
		58 cm	8.844.552	10
		60 cm	6.077.969	1-10
		65 cm	1.841.275	1-5
		70 cm	6.822.002	1-5
		75 cm	3.988.121	1-5



Attacchi frontali guide Actro 5D

Regolazione orizzontale intuitiva e senza utensili fino a +/- 1,5 mm
 Regolazione dell'altezza fino a + 3 mm
 Plastica antracite

Mano	Sku	Imballi
dx	9.977.037	1-100
sx	3.701.553	1-100



Regolatori frontali actro 5d dx + sx zinc. regolazione profondità

Montaggio e regolazione del frontale senza utensili fino a + 4 mm
 Come optional per frontali interni
 Materiale: acciaio, plastica grigia
 Kit composto da:
 2 pz di regolatori di profondità
 2 pz attivatori

Mano	Finitura	Sku	Imballi
dx/sx	zincato	7.140.013	1



Push To Open Actro

Sistema di apertura combinato con Silent System
Possibilità di fuga del frontale minima 2,5 mm
Impiego della sincronizzazione raccomandato per assicurare un funzionamento e una superficie di attivazione ottimali
Regolazione del frontale in 3 dimensioni per il cassetto e 4 dimensioni per il cassettone
Rientro lento supportato da accumulo dell'energia di spinta
Possibilità di chiusura / apertura guidata tirando il cassetto
Montaggio senza utensili
Utilizzabile per tutte le lunghezze nominali dei cassette e mobili di larghezza min. 275 mmIl kit è composto da:
1 pz unità Push to open Silent, sinistra e destra
1 pz attivatore, sinistro e destro
2 pz adattatori per sincronizzazione
1 pz supporto per asta di sincronizzazione

Lunghezza	Potenza	Sku	Imballi
da 25 a 60 cm	<20 kg	1.527.223	1
da 35 a 60 cm	<40 kg	1.969.054	1
da 45 a 75 cm	<70 kg	2.599.274	1



Sincronizzatori actro/quadro asta 2000 mm alluminio anodizzato x push

Asta di sincronizzazione per guide Actro 5D
da tagliare a misura
Linghezza 2000 mm
Alluminio anodizzato

Sku	Imballi
7.885.211	1-100



Sincronizzatori actro/quadro giunzione pl grigio

Per allungare l'asta di sincronizzazione o ridurre al minimo lo scarto dei tagli dell'asta di sincronizzazione

Sku	Imballi
7.311.499	1-20

Guide Actro con fissaggio al fondo

Guida per montaggio sul fondo per la combinazione con cassetto in legno
Guida a estrazione totale con regolazione dell'inclinazione e regolazione radiale incorporate
Montaggio a scorrimento con agganci 2D per regolazione dell'altezza e orizzontale

Optional: regolazione della profondità

Tutte le regolazioni senza utensili:

- regolazione dell'altezza max. + 3 mm,
- regolazione orizzontale max. +/- 1,5 mm,
- regolazione dell'inclinazione max. + 4 mm,
- regolazione radiale max. +/- 1,5 mm.
- regolazione della profondità max. +/- 2 mm

Ammortizzatore Silent System incorporato

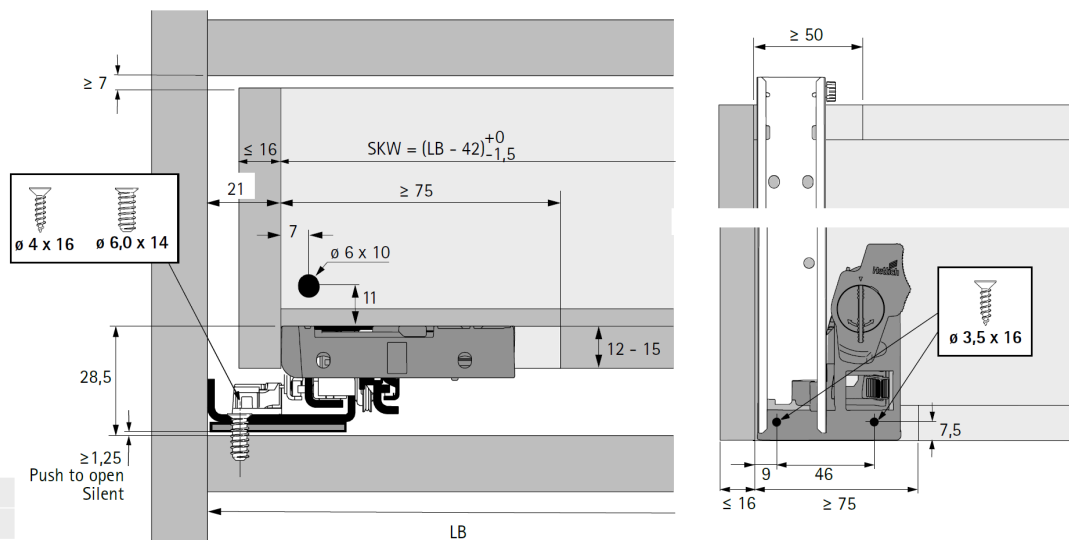
Adatto per cassetti con spessore spondina di max. 16 mm

Optional: sistema di apertura Push to open Silent

Optional: sincronizzazione / sincronizzazione multipla (montaggio a posteriori con la funzione Push to open Silent)

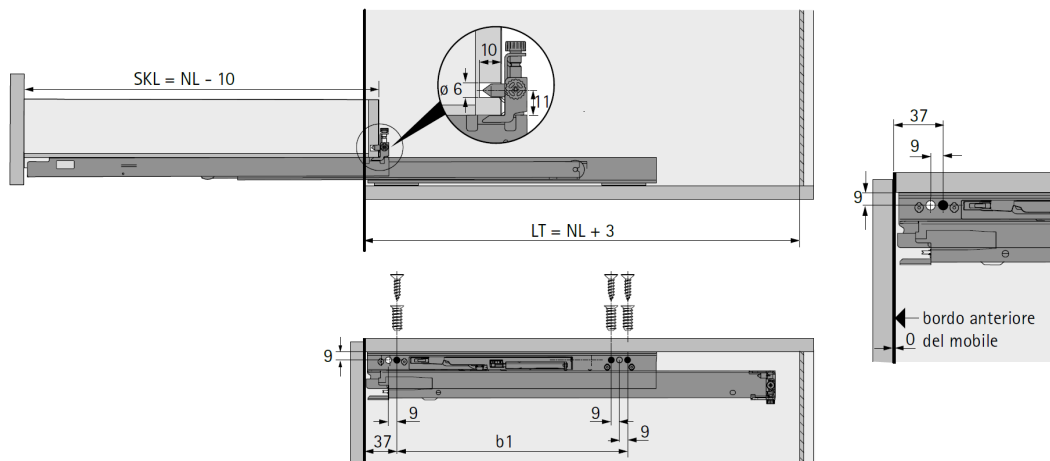
Optional: elemento di fissaggio per piani estraibili / bloccaggio per piani estraibili

Portata conforme a EN 15338, Level 3



LB larghezza interna
SKW larghezza interna cassetto

NL mm	b1 mm
350	256
400	256
450	256
500	256



NL lunghezza nominale
LT profondità interna
SKL lunghezza cassetto



Guide Actro 5D con fissaggio al fondo

Guida per montaggio sul fondo per la combinazione con cassetto in legno
Guida a estrazione totale con regolazione dell'inclinazione e regolazione radiale incorporate
Montaggio a scorrimento con agganci 2D per regolazione dell'altezza e orizzontale
Optional: regolazione della profondità
Tutte le regolazioni senza utensili:
- regolazione dell'altezza max. + 3 mm
- regolazione orizzontale max. +/- 1,5 mm
- regolazione dell'inclinazione max. + 4 mm
- regolazione radiale max. +/- 1,5 mm
- regolazione della profondità max. +/- 2 mm
Ammortizzatore Silent System incorporato
Adatto per cassette con spessore spondina di max. 16 mm
Optional: sistema di apertura Push to open Silent
Optional: sincronizzazione / sincronizzazione multipla (montaggio a posteriori con la funzione Push to open Silent)
Optional: elemento di fissaggio per piani estraibili / bloccaggio per piani estraibili
Portata 40 kg conforme a EN 15338, Level 3

Finitura	Lunghezza	Sku	Imballi
zincato	350 mm	1.330.663	1
	400 mm	2.194.134	1
	450 mm	9.318.304	1
	500 mm	4.162.001	1



Attacchi frontali guide Actro 5D

Regolazione orizzontale intuitiva e senza utensili fino a +/- 1,5 mm
Regolazione dell'altezza fino a + 3 mm
Plastica antracite

Mano	Sku	Imballi
dx	9.977.037	1-100
sx	3.701.553	1-100



Regolatori frontali actro 5d dx + sx zinc. regolazione profondità

Montaggio e regolazione del frontale senza utensili fino a + 4 mm
Come optional per frontali interni
Materiale: acciaio, plastica grigia
Kit composto da:
2 pz di regolatori di profondità
2 pz attivatori

Mano	Finitura	Sku	Imballi
dx/sx	zincato	7.140.013	1



Push To Open Actro

Sistema di apertura combinato con Silent System
Possibilità di fuga del frontale minima 2,5 mm
Impiego della sincronizzazione raccomandato per assicurare un funzionamento e una superficie di attivazione ottimali
Regolazione del frontale in 3 dimensioni per il cassetto e 4 dimensioni per il cassettone
Rientro lento supportato da accumulo dell'energia di spinta
Possibilità di chiusura / apertura guidata tirando il cassetto
Montaggio senza utensili
Utilizzabile per tutte le lunghezze nominali dei cassette e mobili di larghezza min. 275 mmIl kit è composto da:
1 pz unità Push to open Silent, sinistra e destra
1 pz attivatore, sinistro e destro
2 pz adattatori per sincronizzazione
1 pz supporto per asta di sincronizzazione

Lunghezza	Potenza	Sku	Imballi
da 25 a 60 cm	<20 kg	1.527.223	1
da 35 a 60 cm	<40 kg	1.969.054	1
da 45 a 75 cm	<70 kg	2.599.274	1



Sincronizzatori actro/quadro asta 2000 mm alluminio anodizzato x push

Asta di sincronizzazione per guide Actro 5D
da tagliare a misura
Linghezza 2000 mm
Alluminio anodizzato

Sku	Imballi
7.885.211	1-100



Sincronizzatori actro/quadro giunzione pl grigio

Per allungare l'asta di sincronizzazione o ridurre al minimo lo scarto dei tagli dell'asta di sincronizzazione

Sku	Imballi
7.311.499	1-20

Guide Quadro V6 5D

Fughe impeccabili grazie alla regolazione in 5 dimensioni

L'arredamento di tendenza si distingue per il design essenziale che esalta la linearità dei mobili.

Grazie alle fughe ultrasottili, i singoli frontali si fondono in una superficie esteticamente omogenea.

I prodotti di alta qualità si riconoscono subito per le fughe uniformi e perfettamente allineate.

Con Quadro V6 5D, bastano poche e comode operazioni per conferire ai mobili una nuova dimensione di esclusivo design.

Il principio della piattaforma permette di eseguire l'eventuale upgrade alla guida Actro 5D con grande semplicità senza modificare misure e forature.

Montaggio a scorrimento con agganci 2D per regolazione dell'altezza e orizzontale, regolazione della profondità, radiale e dell'inclinazione incorporate

Ammortizzatore Silent System incorporato

Tutte le regolazioni senza utensili:

- regolazione dell'altezza max. + 3 mm,

- regolazione orizzontale max. +/- 1,5 mm,

- regolazione della profondità max. + 2/- 1 mm,

- regolazione dell'inclinazione max. + 4 mm,

- regolazione radiale max. +/- 1,5 mm

Optional: sistema di apertura Push to open Silent

Optional: sincronizzazione / sincronizzazione multipla per Push to open Silent

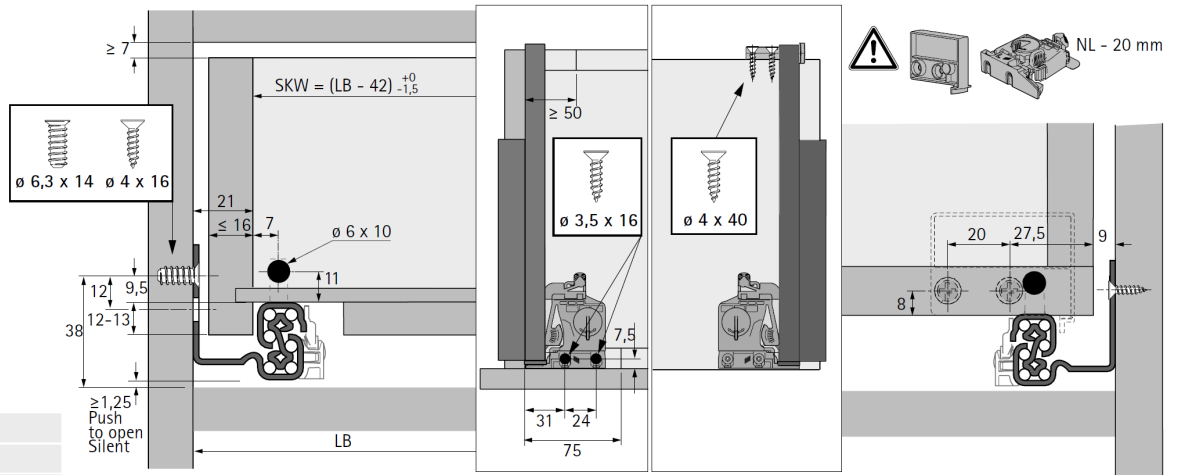
Optional: elemento di fissaggio per piani estraibili / bloccaggio per piani estraibili

Categorie di portata XS (10 kg) / M (30 kg)

Concetto di piattaforma: stesse dimensioni del mobile, del cassetto e del frontale sia nelle guide Quadro a estrazione totale sia a estrazione semplice con montaggio a scorrimento

Adatto per cassetti con spessore spondina di max. 16 mm

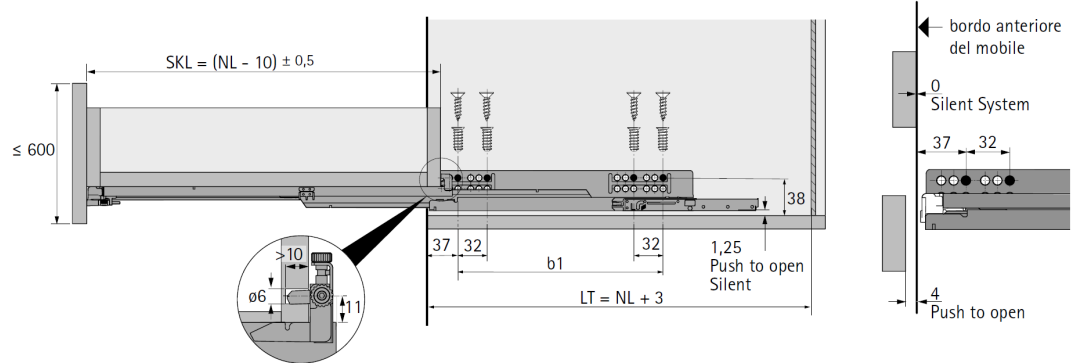
Portata conforme a EN 15338, Level 3



LB larghezza interna
NL lunghezza nominale
SKW larghezza interna cassetto

NL mm	b1 mm
250	160
270	160
300	160
320	224
350	224
380	224
400	224
420	224
450	256
480	256
500	256
520	256
550	256
600	256

NL lunghezza nominale
LT profondità interna
SKL lunghezza cassetto





Guide Quadro V6/16 5D Silent System portata 30 kg

Montaggio a scorrimento con agganci 2D per regolazione dell'altezza e orizzontale, regolazione della profondità, radiale e dell'inclinazione incorporate
Ammortizzatore Silent System incorporato

Tutte le regolazioni senza utensili:

- regolazione dell'altezza max. + 3 mm,
- regolazione orizzontale max. +/- 1,5 mm,
- regolazione della profondità max. + 2/- 1 mm,
- regolazione dell'inclinazione max. + 4 mm,
- regolazione radiale max. +/- 1,5 mm

Optional: sistema di apertura Push to open Silent

Optional: sincronizzazione / sincronizzazione multipla per Push to open Silent

Optional: elemento di fissaggio per piani estraibili / bloccaggio per piani estraibili

Concetto di piattaforma: stesse dimensioni del mobile, del cassetto e del frontale sia nelle

guide Quadro a estrazione totale sia a estrazione semplice con montaggio a scorrimento

Adatto per cassette con spessore spondina di max. 16 mm

Portata 30 kg conforme a EN 15338, Level 3

Finitura	Mano	Lunghezza	Sku	Imballi
zincato	dx	250 mm	5.884.469	1-10
		270 mm	7.775.635	1-10
		300 mm	8.310.019	1-10
		320 mm	2.699.332	1-10
		350 mm	2.817.620	1-10
		380 mm	9.701.137	1-10
		400 mm	3.253.182	1-10
		420 mm	7.507.137	1-10
		450 mm	1.296.600	1-10
		480 mm	6.995.997	1-10
		500 mm	8.854.827	1-10
		520 mm	4.741.794	1-10
	550 mm	9.342.910	1-10	
	580 mm	5.023.769	1-10	
	600 mm	5.978.465	1-10	
	sx	250 mm	9.205.567	1-10
		270 mm	2.868.707	1-10
		300 mm	4.412.922	1-10
		320 mm	6.828.608	1-10
		350 mm	8.124.548	1-10
		380 mm	3.131.343	1-10
		400 mm	8.727.954	1-10
		420 mm	5.476.299	1-10
		450 mm	7.983.160	1-10
480 mm		3.249.956	1-10	
500 mm		5.638.666	1-10	
520 mm		4.736.516	1-10	
550 mm	9.537.040	1-10		
580 mm	5.176.106	1-10		
600 mm	5.719.068	1-10		



Push to Open Quadro V6 D/YOU

Sistema di apertura combinato con Silent System

Impiego della sincronizzazione raccomandato per assicurare un funzionamento e una

superficie di attivazione ottimali

Il kit è composto da:

1 pz unità Push to open Silent, sinistra e destra

1 pz attivatore, sinistro e destro

2 pz adattatori per sincronizzazione

Lunghezza	Potenza	Sku	Imballi
da 25 a 60 cm	<20 kg	5.179.800	1
da 35 a 60 cm	<30 kg	6.280.895	1



Guide Quadro V6/16 5D Push to Open portata 30 kg

Montaggio a scorrimento con agganci 2D per regolazione dell'altezza e orizzontale, regolazione della profondità, radiale e dell'inclinazione incorporate
Meccanismo d'apertura integrato Push to open

Tutte le regolazioni senza utensili:

- regolazione dell'altezza max. + 3 mm,
- regolazione orizzontale max. +/- 1,5 mm,
- regolazione della profondità max. + 2/- 1 mm,
- regolazione dell'inclinazione max. + 4 mm,
- regolazione radiale max. +/- 1,5 mm

Optional: sincronizzazione / sincronizzazione multipla

Optional: elemento di fissaggio per piani estraibili / bloccaggio per piani estraibili

Concetto di piattaforma: stesse dimensioni del mobile, del cassetto e del frontale sia nelle guide Quadro a estrazione totale sia a estrazione semplice con montaggio a scorrimento

Adatto per cassette con spessore spondina di max. 16 mm

Portata 30 kg conforme a EN 15338, Level 3

Finitura	Mano	Lunghezza	Sku	Imballi
zincato	dx	250 mm	4.613.619	1-10
		300 mm	3.696.804	1-10
		320 mm	5.381.715	1-10
		350 mm	7.086.021	1-10
		380 mm	1.027.631	1-10
		400 mm	2.247.342	1-10
		420 mm	6.353.636	1-10
		450 mm	3.550.144	1-10
		480 mm	3.782.149	1-10
		500 mm	2.224.893	1-10
		520 mm	5.988.624	1-10
		550 mm	6.681.081	1-10
	580 mm	9.874.923	1-10	
	600 mm	8.740.892	1-10	
	sx	250 mm	5.726.325	1-10
		300 mm	1.228.229	1-10
		320 mm	4.602.453	1-10
		350 mm	1.258.844	1-10
		380 mm	5.410.422	1-10
		400 mm	2.099.811	1-10
		420 mm	4.636.489	1-10
		450 mm	5.596.683	1-10
		480 mm	7.964.480	1-10
		500 mm	6.489.205	1-10
520 mm		6.800.086	1-10	
550 mm		8.781.154	1-10	
580 mm	5.782.956	1-10		
600 mm	4.862.987	1-10		

Sincronizzatori quadro v6 pignoni x asta alluminio

Adattatore per il collegamento della sincronizzazione alle guide

Quadro con Push to open

Adatto per guide Quadro V6, Quadro V6 YOU e Quadro V6 5D



Sku	Imballi
8.926.234	1-200



Attacchi frontali guide Quadro V6 5D/25 2D

Per l'impiego di Quadro V6 5D e Quadro 25 2D con cassetti in legno
Regolazione dell'altezza senza utensili fino a + 3 mm e regolazione orizzontale fino a +/- 1,5 mm

Mano	Sku	Imballi
dx	2.428.451	1-100
sx	5.479.795	1-100



Sincronizzatori actro/quadro asta 2000 mm alluminio anodizzato x push

Asta di sincronizzazione per guide Actro 5D
da tagliare a misura
Linghezza 2000 mm
Alluminio anodizzato

Sku	Imballi
7.885.211	1-100



Sincronizzatori actro/quadro giunzione pl grigio

Per allungare l'asta di sincronizzazione o ridurre al minimo lo scarto
dei tagli dell'asta di sincronizzazione

Sku	Imballi
7.311.499	1-20

Guide Quadro 25 2D

Montaggio a scorrimento con agganci 2D per regolazione dell'altezza e orizzontale

Chiusura ammortizzata o apertura push

Tutte le regolazioni senza utensili:

- Regolazione dell'altezza fino a +3 mm

- regolazione orizzontale fino a +/- 1,5 mm

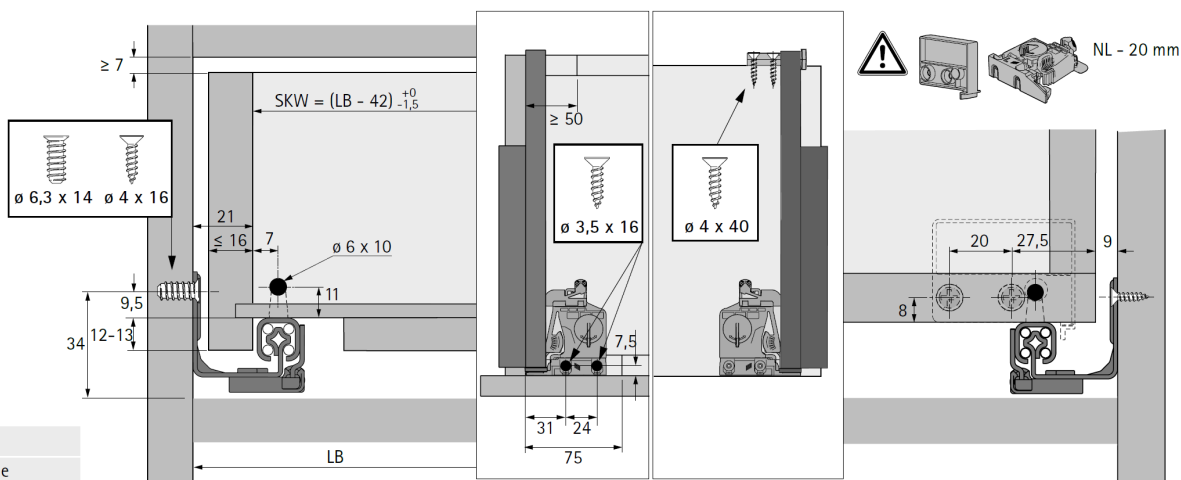
Optional: sincronizzazione / sincronizzazione multipla (montaggio a posteriori con la funzione comfort Push to open)

Optional: elementi di fissaggio per piani estraibili

Concetto di piattaforma: stesse dimensioni del mobile, del cassetto e del frontale sia nelle guide Quadro a estrazione totale sia a estrazione semplice con montaggio a scorrimento

Adatto per cassette con spessore spondina di max. 16 mm

Portata 25 kg conforme a EN 15338, Level 3

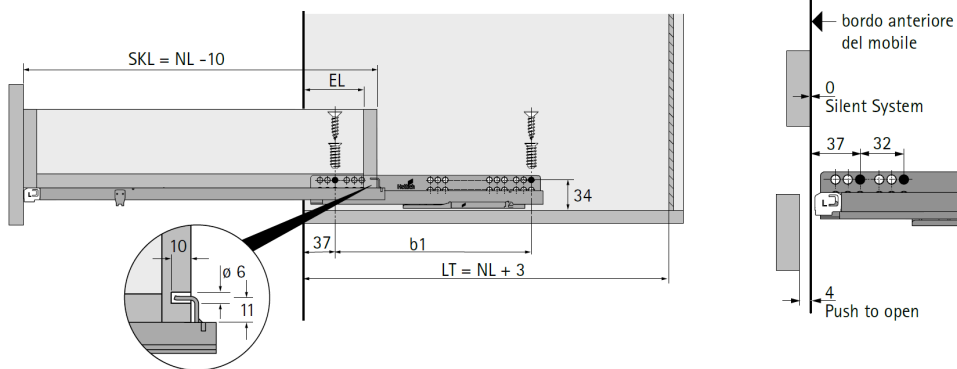


LB larghezza interna

NL lunghezza nominale

SKW larghezza interna cassetto

NL mm	b1 mm	EL mm
270	160	60
300	160	60
320	192	70
350	192	70
380	224	70
400	224	74
420	224	74
450	256	95
480	256	95
500	256	105
520	256	105
550	256	105



NL lunghezza nominale

SKL lunghezza cassetto

LT profondità interna

EL perdita in estrazione



Guide Quadro 25/16 2D Silent System

Montaggio a scorrimento con agganci 2D per regolazione dell'altezza e orizzontale
Ammortizzatore Silent System incorporato

Tutte le regolazioni senza utensili:

- regolazione dell'altezza max. + 3 mm

- regolazione orizzontale max. +/- 1,5 mm

Optional: elemento di fissaggio

Concetto di piattaforma: stesse dimensioni del mobile, del cassetto e del frontale sia per le

guide Quadro a estrazione totale sia a estrazione semplice con montaggio a scorrimento

Adatto per cassette con spessore spondina di max. 16 mm

Portata 25 kg conforme a EN 15338, Level 3

Finitura	Mano	Lunghezza	Sku	Imballi
zincato	dx	270 mm	9.983.762	1-20
		300 mm	4.149.521	1-20
		320 mm	3.167.847	1-20
		350 mm	1.544.787	1-20
		380 mm	9.779.020	1-20
		400 mm	4.452.690	1-20
		420 mm	5.839.322	1-20
		450 mm	1.834.949	1-20
		460 mm	9.665.491	1-20
		500 mm	6.732.639	1-20
		520 mm	2.818.542	1-20
	550 mm	4.028.543	1-20	
	sx	270 mm	3.466.582	1-20
		300 mm	4.613.879	1-20
		320 mm	4.465.102	1-20
		350 mm	1.508.871	1-20
		380 mm	8.317.803	1-20
		400 mm	3.555.828	1-20
		420 mm	9.851.368	1-20
		450 mm	2.625.416	1-20
		460 mm	9.531.635	1-20
		500 mm	3.210.741	1-20
520 mm		2.544.854	1-20	
550 mm	5.107.995	1-20		



Guide Quadro 25/16 2D Push To Open

Montaggio a scorrimento con agganci 2D per regolazione dell'altezza e orizzontale
Meccanismo d'apertura integrato Push to open
Tutte le regolazioni senza utensili:
- regolazione dell'altezza max. + 3 mm
- regolazione orizzontale max. +/- 1,5 mm
Optional: sincronizzazione / sincronizzazione multipla
Optional: elemento di fissaggio
Concetto di piattaforma: stesse dimensioni del mobile, del cassetto e del frontale sia per le guide Quadro a estrazione totale sia a estrazione semplice con montaggio a scorrimento
Adatto per cassetti con spessore spondina di max. 16 mm
Portata 25 kg conforme a EN 15338, Level 3

Finitura	Mano	Lunghezza	Sku	Imballi
zincato	dx	270 mm	6.521.288	1-20
		300 mm	7.076.381	1-20
		320 mm	1.973.419	1-20
		350 mm	6.670.269	1-20
		380 mm	8.465.399	1-20
		400 mm	7.265.440	1-20
		420 mm	4.082.804	1-20
		450 mm	9.047.686	1-20
		480 mm	2.242.989	1-20
		500 mm	5.970.674	1-20
	sx	270 mm	3.651.452	1-20
		300 mm	1.356.274	1-20
		320 mm	5.128.587	1-20
		350 mm	9.874.268	1-20
		380 mm	6.082.512	1-20
		400 mm	5.701.766	1-20
		420 mm	3.502.693	1-20
		450 mm	3.478.196	1-20
		480 mm	8.767.035	1-20
		500 mm	4.005.445	1-20
520 mm	2.081.007	1-20		
550 mm	2.692.203	1-20		



Sincronizzatori quadro v25 pignoni x asta alluminio

Adattatore per il collegamento della sincronizzazione alle guide
Quadro con Push to open
Adatto per guide Quadro 25, Quadro 25 YOU e Quadro 25 2D

Sku	Imballi
8.284.402	1-200



Attacchi frontali guide Quadro V6 5D/25 2D

Per l'impiego di Quadro V6 5D e Quadro 25 2D con cassetti in legno
Regolazione dell'altezza senza utensili fino a + 3 mm e regolazione orizzontale fino a +/- 1,5 mm

Mano	Sku	Imballi
dx	2.428.451	1-100
sx	5.479.795	1-100



Sincronizzatori actro/quadro asta 2000 mm alluminio anodizzato x push

Asta di sincronizzazione per guide Actro 5D
da tagliare a misura
Linghezza 2000 mm
Alluminio anodizzato

Sku	Imballi
7.885.211	1-100



Sincronizzatori actro/quadro giunzione pl grigio

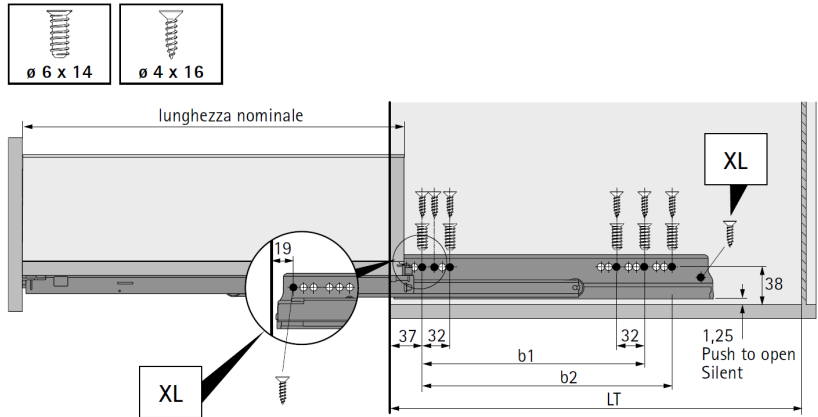
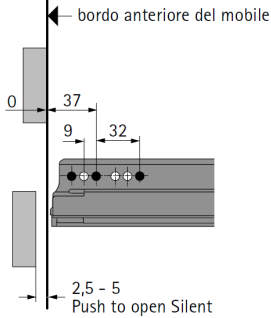
Per allungare l'asta di sincronizzazione o ridurre al minimo lo scarto dei tagli dell'asta di sincronizzazione

Sku	Imballi
7.311.499	1-20

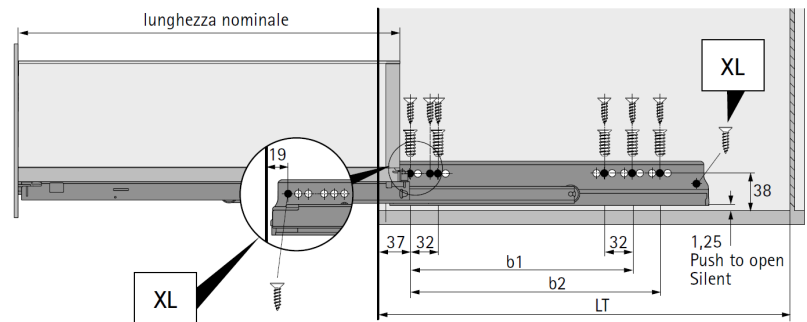
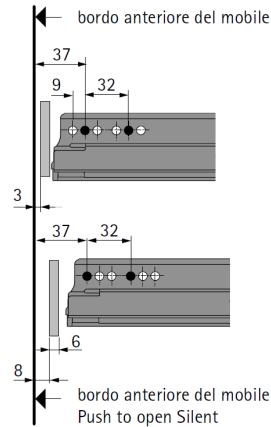
Guide Actro You

Guida a estrazione totale per la combinazione con il sistema per cassetti AvanTech YOU o cassetto in legno con agganci
Ammortizzatore Silent System incorporato
Optional: Push to open Silent
Categorie di portata:
- XS (10 kg)
- L (40 kg)
- XL (70 kg)
Portata conforme a EN 153

AvanTech YOU cassetto / cassettone



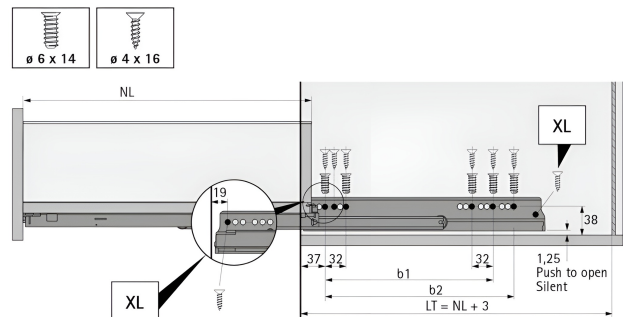
AvanTech YOU cassetto interno / cassettone interno



Guide Actro YOU portata 10 kg



Guida a estrazione totale per la combinazione con il sistema per cassetti AvanTech YOU
Ammortizzatore Silent System incorporato
Portata fino a 10 kg

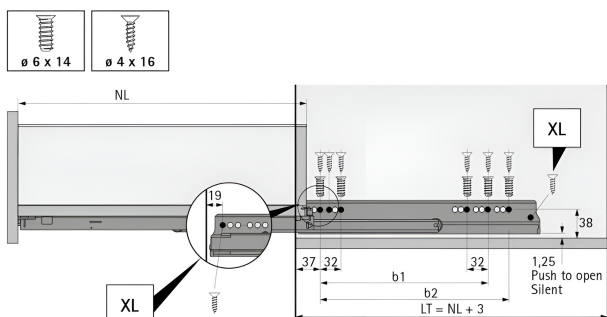


Mano	Finitura	Lunghezza	SKU	Imballi
dx+sx	zincato	270 mm	1.696.592	1
		300 mm	3.793.305	1
		350 mm	5.197.491	1



Guide Actro YOU portata 40 kg

Guide a estrazione totale per la combinazione con il sistema per cassetti AvanTech YOU
Ammortizzatore Silent System incorporato
Portata fino a 40 kg

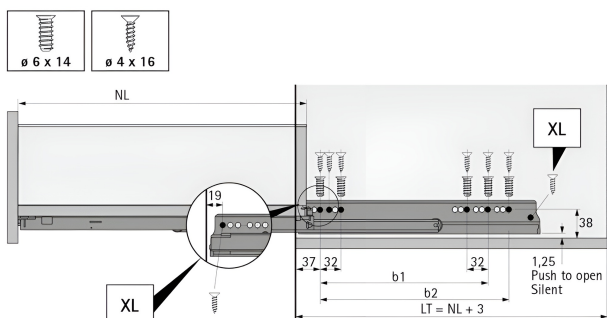


Finitura	Mano	Lunghezza	Sku	Imballi
zincato	dx	270 mm	4.225.102	1-10
		300 mm	6.373.948	1-10
		350 mm	1.834.284	1-10
		400 mm	6.902.827	1-10
		450 mm	7.319.150	1-10
		500 mm	9.822.313	1-10
		550 mm	6.420.703	1-10
	sx	270 mm	6.493.714	1-10
		300 mm	7.689.574	1-10
		350 mm	7.810.299	1-10
		400 mm	7.044.175	1-10
		450 mm	5.297.818	1-10
		500 mm	2.867.120	1-10
		550 mm	3.757.062	1-10
	600 mm	9.608.207	1-10	



Guide Actro YOU portata 70 kg

Guide a estrazione totale per la combinazione con il sistema per cassetti AvanTech YOU
Ammortizzatore Silent System incorporato
Portata fino a 70 kg



Finitura	Lunghezza	Mano	Sku	Imballi
zincato	450 mm	dx	8.766.762	1-10
		sx	1.503.593	1-10
	500 mm	dx	5.406.135	1-10
		sx	9.194.489	1-10



Push To Open Actro

Sistema di apertura combinato con Silent System
 Possibilità di fuga del frontale minima 2,5 mm
 Impiego della sincronizzazione raccomandato per assicurare un funzionamento e una superficie di attivazione ottimali
 Regolazione del frontale in 3 dimensioni per il cassetto e 4 dimensioni per il cassettone
 Rientro lento supportato da accumulo dell'energia di spinta
 Possibilità di chiusura / apertura guidata tirando il cassetto
 Montaggio senza utensili
 Utilizzabile per tutte le lunghezze nominali dei cassette e mobili di larghezza min. 275 mm Il kit è composto da:
 1 pz unità Push to open Silent, sinistra e destra
 1 pz attivatore, sinistro e destro
 2 pz adattatori per sincronizzazione
 1 pz supporto per asta di sincronizzazione

Lunghezza	Potenza	Sku	Imballi
da 25 a 60 cm	<20 kg	1.527.223	1
da 35 a 60 cm	<40 kg	1.969.054	1
da 45 a 75 cm	<70 kg	2.599.274	1



Sincronizzatori actro/quadro asta 2000 mm alluminio anodizzato x push

Asta di sincronizzazione per guide Actro 5D
 da tagliare a misura
 Lunghezza 2000 mm
 Alluminio anodizzato

Sku	Imballi
7.885.211	1-100



Sincronizzatori actro/quadro giunzione pl grigio

Per allungare l'asta di sincronizzazione o ridurre al minimo lo scarto dei tagli dell'asta di sincronizzazione

Sku	Imballi
7.311.499	1-20



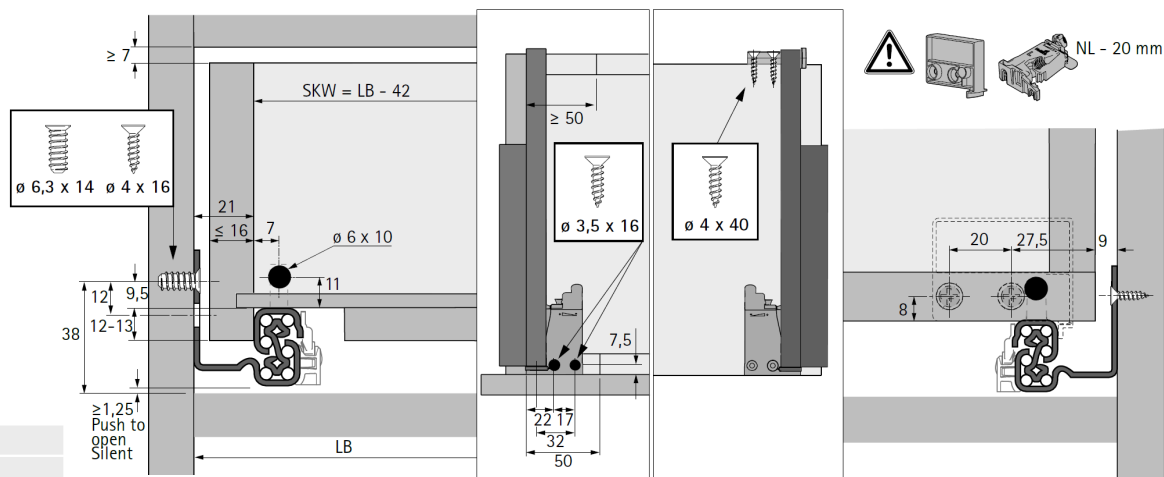
Attacchi frontali guide Actro YOU

Per l'impiego di Actro YOU con cassette in legno
 Regolazione dell'altezza fino a + 3 mm
 Plastica antracite

Mano	Sku	Imballi
dx	9.270.251	100
sx	2.398.853	100

Guide Quadro V6 You

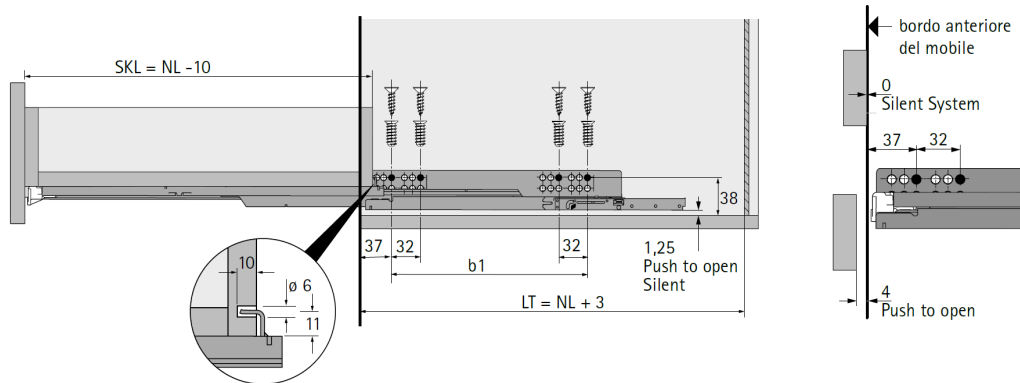
Il sistema di guide Quadro V6 YOU entusiasma grazie all'elevato comfort di scorrimento, alla lunga durata e all'efficienza dei materiali per cassetti in legno fino a 30 kg. La piattaforma YOU offre cinque semplici possibilità di differenziazione, consentendo l'impiego dei cassetti AvanTech YOU, oltre ai cassetti in legno. E se la portata di 30 kg non dovesse bastare, è possibile utilizzare Actro YOU senza alcun problema, e senza bisogno di apportare modifiche ai fori nel mobile né alle dimensioni del cassetto. Non può inoltre mancare la semplice ma efficace possibilità di regolazione dell'altezza. Guida a estrazione totale per la combinazione con il sistema per cassetti AvanTech YOU o cassetto in legno con agganci Ammortizzatore Silent System incorporato. Regolazione dell'altezza senza utensili fino a + 3 mm. Optional: sistema di apertura Push to open Silent. Optional: sincronizzazione / sincronizzazione multipla per Push to open Silent. Optional: elemento di fissaggio per piani estraibili / bloccaggio per piani estraibili. Categorie di portata XS (10 kg) / M (30 kg). Concetto di piattaforma: stesse dimensioni del mobile, del cassetto e del frontale sia nelle guide Quadro a estrazione totale sia a estrazione semplice con montaggio a scorrimento. Adatto per cassetti con spessore spondina di max. 16 mm. Portata conforme a EN 15338, Level 3.



LB larghezza interna
NL lunghezza nominale
SKW larghezza interna cassetto

NL mm	b1 mm
250	160
270	160
300	160
320	224
350	224
380	224
400	224
420	224
450	256
480	256
500	256
520	256
550	256
600	256

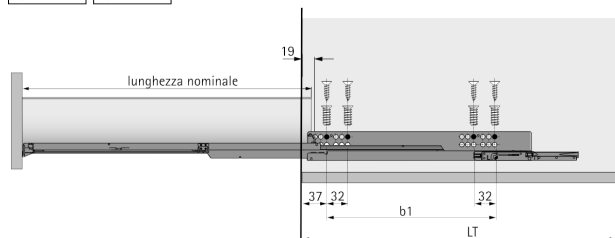
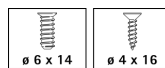
NL lunghezza nominale
LT profondità interna
SKL lunghezza cassetto





Guide Quadro V6 YOU Silent System portata 30 kg

Guida a estrazione totale per la combinazione con il sistema per cassetti AvanTech YOU o cassetto in legno con agganci
 Ammortizzatore Silent System incorporato
 Regolazione dell'altezza senza utensili fino a + 3 mm
 Optional: sistema di apertura Push to open Silent
 Optional: sincronizzazione / sincronizzazione multipla per Push to open Silent
 Optional: elemento di fissaggio per piani estraibili / bloccaggio per piani estraibili
 Concetto di piattaforma: stesse dimensioni del mobile, del cassetto e del frontale sia nelle guide Quadro a estrazione totale sia a estrazione semplice con montaggio a scorrimento
 Adatto per cassetti con spessore spondina di max. 16 mm
 Portata 30 kg conforme a EN 15338, Level 3



Finitura	Mano	Lunghezza	Sku	Imballi
zincato	dx	270 mm	8.138.668	1-20
		300 mm	3.721.353	1-20
		350 mm	4.534.273	1-20
		400 mm	3.297.872	1-20
		450 mm	9.156.067	1-20
		500 mm	3.936.535	1-20
		550 mm	9.723.047	1-20
	sx	270 mm	8.510.143	1-20
		300 mm	1.863.185	1-20
		350 mm	3.967.157	1-20
		400 mm	5.271.542	1-20
		450 mm	8.999.900	1-20
		500 mm	2.285.092	1-20
		550 mm	6.454.753	1-20
600 mm	1.118.124	1-20		



Push to Open Quadro V6 D/YOU

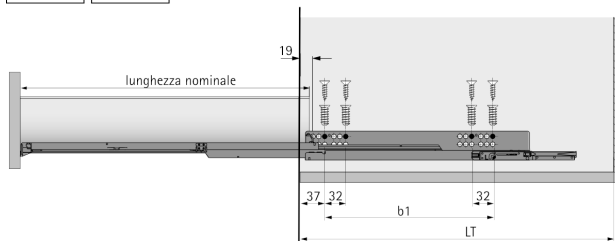
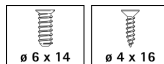
Sistema di apertura combinato con Silent System
 Impiego della sincronizzazione raccomandato per assicurare un funzionamento e una superficie di attivazione ottimali
 Il kit è composto da:
 1 pz unità Push to open Silent, sinistra e destra
 1 pz attivatore, sinistro e destro
 2 pz adattatori per sincronizzazione

Lunghezza	Potenza	Sku	Imballi
da 25 a 60 cm	<20 kg	5.179.800	1
da 35 a 60 cm	<30 kg	6.280.895	1



Guide Quadro V6 YOU Push To Open portata 30 kg

Guida a estrazione totale per la combinazione con il sistema per cassetti AvanTech YOU o cassetto in legno con agganci
Apertura Push To Open
Regolazione dell'altezza senza utensili fino a + 3 mm
Portata M (30 kg)
Concetto di piattaforma: stesse dimensioni del mobile, del cassetto e del frontale sia nelle guide Quadro a estrazione totale sia a estrazione semplice con montaggio a scorrimento
Adatto per cassetti con spessore spondina di max. 16 mm
Portata conforme a EN 15338, Level 3



Finitura	Mano	Lunghezza	Sku	Imballi
zincato	dx	270 mm	7.092.091	1-20
		300 mm	7.355.653	1-20
		350 mm	7.707.261	1-20
		400 mm	2.683.911	1-20
		450 mm	3.967.423	1-20
		500 mm	3.595.091	1-20
		550 mm	6.774.615	1-20
	sx	600 mm	9.158.900	1-20
		270 mm	1.887.471	1-20
		300 mm	5.986.385	1-20
		350 mm	1.546.514	1-20
		400 mm	8.837.660	1-20
		450 mm	8.948.946	1-20
		500 mm	3.209.295	1-20
550 mm	8.129.192	1-20		
600 mm	6.461.614	1-20		



Sincronizzatori quadro v6 pignoni x asta alluminio

Adattatore per il collegamento della sincronizzazione alle guide Quadro con Push to open
Adatto per guide Quadro V6, Quadro V6 YOU e Quadro V6 5D

Sku	Imballi
8.926.234	1-200



Sincronizzatori actro/quadro asta 2000 mm alluminio anodizzato x push

Asta di sincronizzazione per guide Actro 5D da tagliare a misura
Linghezza 2000 mm
Alluminio anodizzato

Sku	Imballi
7.885.211	1-100



Sincronizzatori actro/quadro giunzione pl grigio

Per allungare l'asta di sincronizzazione o ridurre al minimo lo scarto dei tagli dell'asta di sincronizzazione



Sku	Imballi
7.311.499	1-20



Attacchi frontali guide Quadro YOU

Sistema di fissaggio per guide Quadro YOU su cassetti in legno.
Regolazione dell'altezza fino a +3 mm.
Realizzato in plastica colore antracite



Mano	Sku	Imballi
dx	2.664.620	100
dx+sx	7.262.784	1-5
sx	2.781.440	100

Guide Quadro 25 You

Montaggio a scorrimento con agganci per la regolazione dell'altezza

Chiusura ammortizzata o apertura push

Regolazione dell'altezza senza utensili fino a + 3 mm

Optional: sincronizzazione / sincronizzazione multipla (montaggio a posteriori con la funzione comfort Push to open)

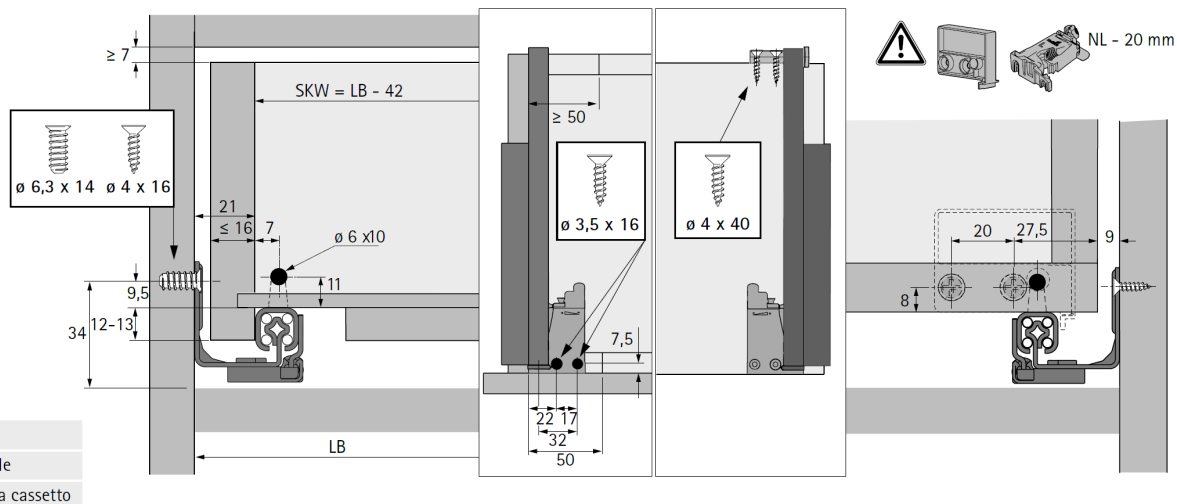
Optional: elementi di fissaggio per piani estraibili

Concetto di piattaforma: stesse dimensioni del mobile, del cassetto e del frontale sia nelle guide Quadro a estrazione totale sia a estrazione

semplice con montaggio a scorrimento

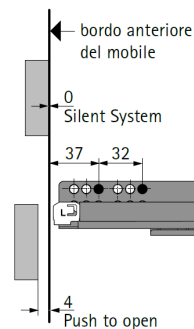
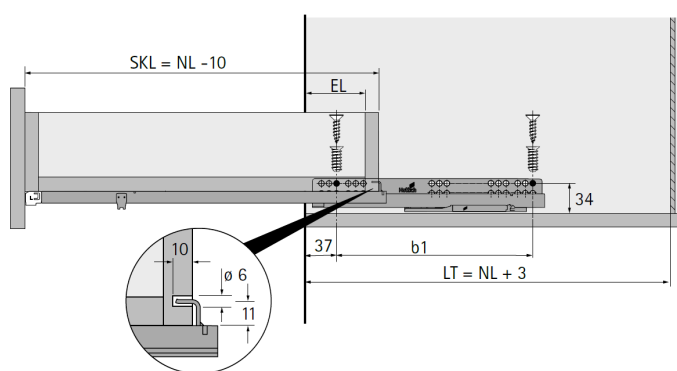
Adatto per cassetti con spessore spondina di max. 16 mm

Portata 25 kg conforme a EN 15338, Level 3



LB larghezza interna
NL lunghezza nominale
SKW larghezza interna cassetto

NL mm	b1 mm	EL mm
270	160	60
300	160	60
320	192	70
350	192	70
380	224	70
400	224	74
420	224	74
450	256	95
480	256	95
500	256	105
520	256	105
550	256	105



NL lunghezza nominale SKL lunghezza cassetto
LT profondità interna EL perdita in estrazione



Guide Quadro 25/16 YOU Silent System

Montaggio a scorrimento con agganci YOU per regolazione dell'altezza Ammortizzatore Silent System incorporato
Regolazione dell'altezza senza utensili fino a + 3 mm
Optional: elemento di fissaggio
Concetto di piattaforma: stesse dimensioni del mobile, del cassetto e del frontale sia per le guide Quadro a estrazione totale sia a estrazione semplice con montaggio a scorrimento
Adatto per cassette con spessore spondina di max. 16 mm
Portata 25 kg conforme a EN 15338, Level 3

Finitura	Mano	Lunghezza	Sku	Imballi
zincato	dx	270 mm	3.881.354	20
		300 mm	2.776.835	20
		350 mm	8.569.288	20
		400 mm	1.063.479	20
		450 mm	5.334.254	20
		500 mm	1.278.385	20
		550 mm	7.782.503	20
	sx	270 mm	2.178.820	20
		300 mm	4.841.326	20
		350 mm	9.434.479	20
		400 mm	9.665.750	20
		450 mm	9.829.183	20
		500 mm	2.083.117	20
		550 mm	4.141.679	20



Guide Quadro 25/16 YOU Push To Open

Guida a estrazione totale per la combinazione con il sistema per cassette AvanTech YOU o cassetto in legno con agganci
Meccanismo d'apertura integrato Push to open
Regolazione dell'altezza senza utensili fino a + 3 mm
Optional: sincronizzazione / sincronizzazione multipla
Optional: elemento di fissaggio per piani estraibili / bloccaggio per piani estraibili
Concetto di piattaforma: stesse dimensioni del mobile, del cassetto e del frontale sia nelle guide Quadro a estrazione totale sia a estrazione semplice con montaggio a scorrimento
Adatto per cassette con spessore spondina di max. 16 mm
Portata 30 kg conforme a EN 15338, Level 3

Finitura	Mano	Lunghezza	Sku	Imballi
zincato	dx	270 mm	1.996.784	20
		300 mm	6.519.964	20
		350 mm	5.323.166	20
		400 mm	8.668.554	20
		450 mm	7.422.645	20
		500 mm	9.619.029	20
		550 mm	7.331.893	20
	sx	270 mm	4.800.675	20
		300 mm	7.977.220	20
		350 mm	6.472.702	20
		400 mm	3.505.458	20
		450 mm	7.919.008	20
		500 mm	9.066.168	20
		550 mm	3.728.093	20



Sincronizzatori quadro v25 pignoni x asta alluminio

Adattatore per il collegamento della sincronizzazione alle guide
Quadro con Push to open
Adatto per guide Quadro 25, Quadro 25 YOU e Quadro 25 2D

Sku	Imballi
8.284.402	1-200



Sincronizzatori actro/quadro asta 2000 mm alluminio anodizzato x push

Asta di sincronizzazione per guide Actro 5D da tagliare a misura
Linghezza 2000 mm
Alluminio anodizzato

Sku	Imballi
7.885.211	1-100



Sincronizzatori actro/quadro giunzione pl grigio

Per allungare l'asta di sincronizzazione o ridurre al minimo lo scarto dei tagli dell'asta di sincronizzazione

Sku	Imballi
7.311.499	1-20



Attacchi frontali guide Quadro YOU

Sistema di fissaggio per guide Quadro YOU su cassetti in legno.
Regolazione dell'altezza fino a +3 mm.
Realizzato in plastica colore antracite

Mano	Sku	Imballi
dx	2.664.620	100
dx+sx	7.262.784	1-5
sx	2.781.440	100

Guide Quadro V6/16 con attacchi sganciabili

Montaggio a scorrimento con agganci e regolazione dell'altezza senza utensili

Diverse funzioni comfort: chiusura ammortizzata o apertura push to open

Agganci da ordinare separatamente

Optional:

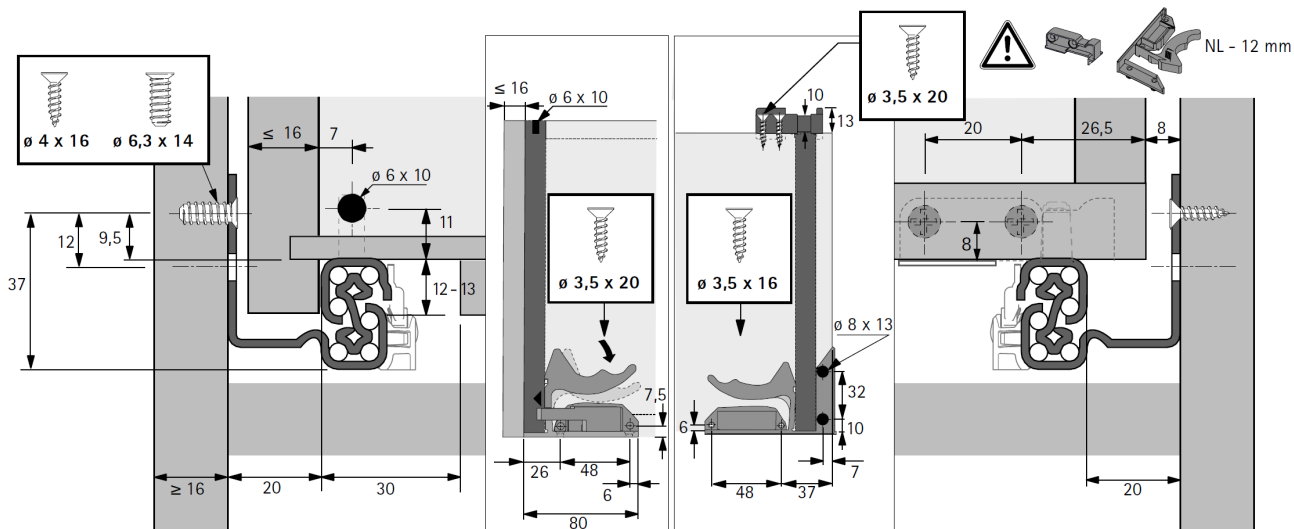
- aggancio / elemento di fissaggio per applicazioni con piani

- sistema di bloccaggio per piani estraibili

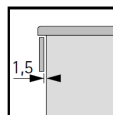
- sincronizzazione / sincronizzazione multipla (montaggio a posteriori con la funzione comfort Push to open)

Adatto per cassetti con spessore spondina di max. 16 mm

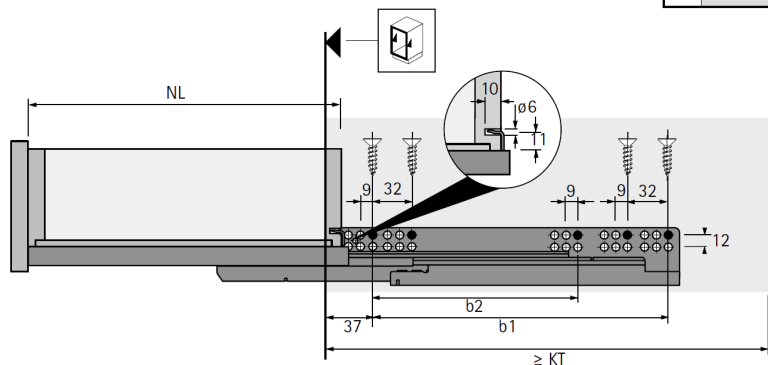
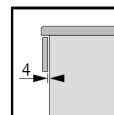
Portata 30 kg conforme a EN 15338, Level 3



Silent System



Push to open



NL mm	KT mm	b1 mm	b2 mm
250	263	142	-
300	313	192	-
350	363	192	-
400	413	224	-
450	463	256	-
500	513	288	224
550	563	288	224
600	613	352	-



Guide Quadro V6/16 Silent System

Montaggio a scorrimento con agganci e regolazione dell'altezza senza utensili
 Ammortizzatore Silent System incorporato
 Optional: aggancio / elemento di fissaggio per applicazioni con piani
 Optional: bloccaggio per piani estraibili
 Adatto per cassetti con spessore spondina di max. 16 mm
 Concetto di piattaforma: stesse dimensioni del mobile, del cassetto e del frontale sia per le guide Quadro a estrazione totale sia a estrazione semplice con montaggio a scorrimento
 Portata 30 kg conforme a EN 15338, Level 3

Finitura	Mano	Lunghezza	Sku	Imballi
zincato	dx	260 mm	2.625.140	1-20
		310 mm	4.015.734	1-20
		360 mm	2.163.642	1-20
		410 mm	6.208.684	1-20
		460 mm	7.639.142	1-20
		510 mm	5.306.138	1-20
		560 mm	5.994.694	1-20
	sx	610 mm	3.662.489	20
		260 mm	6.008.291	1-20
		310 mm	8.003.485	1-20
		360 mm	3.463.673	1-20
		410 mm	6.757.977	1-20
		460 mm	3.035.436	1-20
		510 mm	6.076.542	1-20
560 mm	5.872.060	1-20		
610 mm	2.339.085	20		



Guide Quadro V6/16 Push To Open

Montaggio a scorrimento con agganci e regolazione dell'altezza senza utensili
 Meccanismo d'apertura integrato Push to open
 Optional: sincronizzazione / sincronizzazione multipla
 Optional: aggancio / elemento di fissaggio per applicazioni con piani
 Optional: bloccaggio per piani estraibili
 Adatto per cassetti con spessore spondina di max. 16 mm
 Concetto di piattaforma: stesse dimensioni del mobile, del cassetto e del frontale sia per le guide Quadro a estrazione totale sia a estrazione semplice con montaggio a scorrimento
 Portata 30 kg conforme a EN 15338, Level 3
 Acciaio zincato

Finitura	Mano	Lunghezza	Sku	Imballi
zincato	dx	260 mm	8.844.651	1-20
		310 mm	1.358.919	1-20
		360 mm	3.130.483	1-20
		410 mm	6.877.187	1-20
		460 mm	1.255.683	1-20
		510 mm	6.125.516	1-20
		560 mm	1.478.259	20
	sx	260 mm	4.556.718	1-20
		310 mm	7.043.253	1-20
		350 mm	1.731.316	1-20
		410 mm	4.313.816	1-20
		460 mm	6.315.412	1-20
		510 mm	8.914.811	1-20
		560 mm	4.922.643	20



Sincronizzatori quadro v6 pignoni x asta alluminio

Adattatore per il collegamento della sincronizzazione alle guide
Quadro con Push to open
Adatto per guide Quadro V6, Quadro V6 YOU e Quadro V6 5D

Sku	Imballi
8.926.234	1-200



Sincronizzatori actro/quadro asta 2000 mm alluminio anodizzato x push

Asta di sincronizzazione per guide Actro 5D
da tagliare a misura
Linghezza 2000 mm
Alluminio anodizzato

Sku	Imballi
7.885.211	1-100



Sincronizzatori actro/quadro giunzione pl grigio

Per allungare l'asta di sincronizzazione o ridurre al minimo lo scarto
dei tagli dell'asta di sincronizzazione

Sku	Imballi
7.311.499	1-20



Attacchi frontali guide Quadro V6

Utilizzabili con guide:
- Quadro V6,
- Quadro 25
Per la giunzione sicura e senza utensili tra guide Quadro e cassetto in legno
Regolazione progressiva dell'altezza fino a + 2 mm tramite rotella zigrinata
Plastica nera

Mano	Sku	Imballi
dx	9.832.084	1-100
sx	3.257.876	1-100

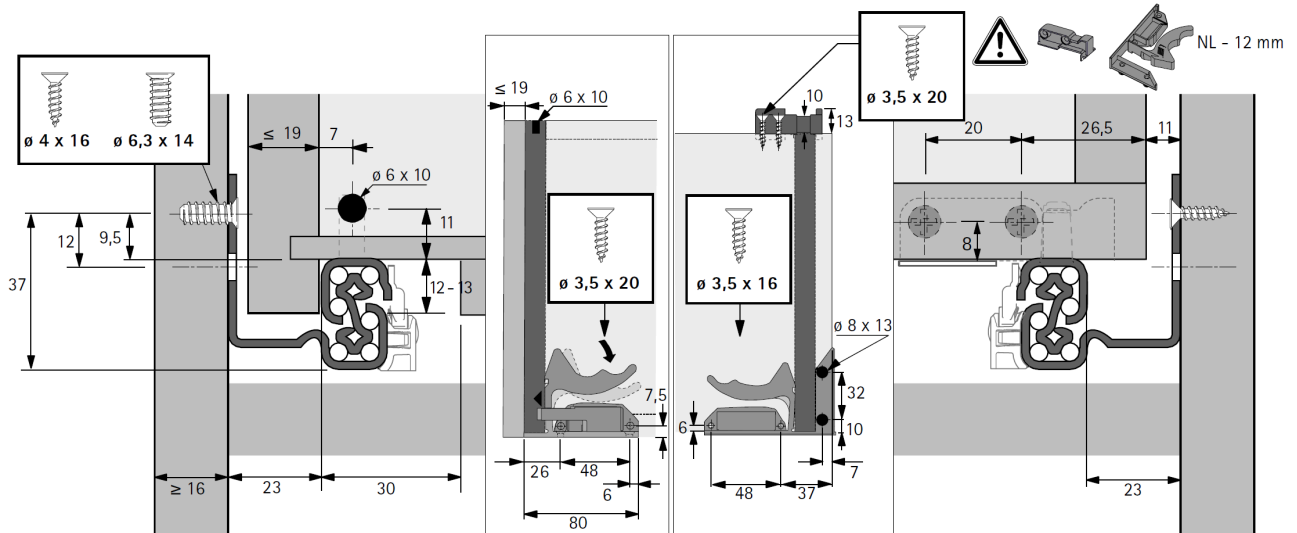
Guide Quadro V6/19 con attacchi sganciabili

Montaggio a scorrimento con agganci e regolazione dell'altezza senza utensili
 Diverse funzioni comfort: chiusura ammortizzata o apertura push to open
 Agganci da ordinare separatamente

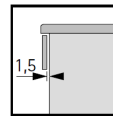
Optional:

- aggancio / elemento di fissaggio per applicazioni con piani
- sistema di bloccaggio per piani estraibili
- sincronizzazione / sincronizzazione multipla (montaggio a posteriori con la funzione comfort Push to open)

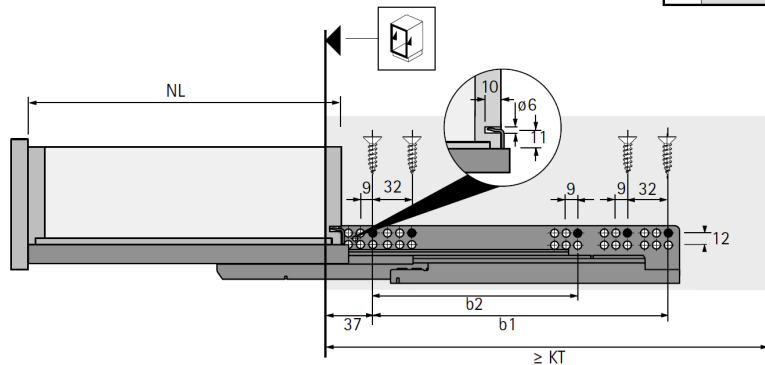
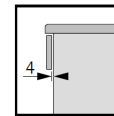
Adatto per cassetti con spessore spondina di max. 19 mm
 Portata 30 kg conforme a EN 15338, Level 3



Silent System



Push to open



NL mm	KT mm	b1 mm	b2 mm
250	263	142	-
300	313	192	-
350	363	192	-
400	413	224	-
450	463	256	-
500	513	288	224
550	563	288	224
600	613	352	-



Guide Quadro V6/19 Silent System portata 30 kg

Montaggio a scorrimento con agganci e regolazione dell'altezza senza utensili
Ammortizzatore Silent System incorporato
Optional: aggancio / elemento di fissaggio per applicazioni con piani
Adatto per cassetti con spessore spondina di max. 19 mm
Concetto di piattaforma: stesse dimensioni del mobile, del cassetto e del frontale sia per le guide Quadro a estrazione totale sia a estrazione semplice con montaggio a scorrimento
Portata conforme a EN 15338, Level 3

Finitura	Mano	Lunghezza	Sku	Imballi
zincato	dx	260 mm	2.649.047	10
		310 mm	1.910.940	10
		360 mm	7.043.512	10
		410 mm	6.575.403	10
		460 mm	9.775.053	10
		510 mm	3.322.956	10
		560 mm	9.773.479	10
	sx	260 mm	6.799.427	10
		310 mm	6.871.901	10
		360 mm	5.647.378	10
		410 mm	8.424.075	10
		460 mm	8.246.783	10
		510 mm	7.595.318	10
		560 mm	7.033.742	10
		610 mm	2.835.440	10



Guide Quadro V6/19 Push To Open portata 30 kg

Montaggio a scorrimento con agganci e regolazione dell'altezza senza utensili
Meccanismo d'apertura integrato Push to open
Optional: sincronizzazione / sincronizzazione multipla
Optional: aggancio / elemento di fissaggio per applicazioni con piani
Adatto per cassetti con spessore spondina di max. 19 mm
Concetto di piattaforma: stesse dimensioni del mobile, del cassetto e del frontale sia per le guide Quadro a estrazione totale sia a estrazione semplice con montaggio a scorrimento
Portata conforme a EN 15338, Level 3

Finitura	Mano	Lunghezza	Sku	Imballi
zincato	dx	310 mm	7.489.181	10
		360 mm	1.422.542	10
		410 mm	8.213.389	10
		460 mm	9.360.129	10
		510 mm	6.807.214	10
		560 mm	3.598.580	10
	sx	260 mm	8.204.400	10
		310 mm	1.858.174	10
		360 mm	9.191.518	10
		410 mm	1.208.429	10
		460 mm	6.856.458	10
		510 mm	6.189.013	10
		560 mm	4.018.643	10



Sincronizzatori quadro v6 pignoni x asta alluminio

Adattatore per il collegamento della sincronizzazione alle guide
Quadro con Push to open
Adatto per guide Quadro V6, Quadro V6 YOU e Quadro V6 5D

Sku	Imballi
8.926.234	1-200



Sincronizzatori actro/quadro asta 2000 mm alluminio anodizzato x push

Asta di sincronizzazione per guide Actro 5D
da tagliare a misura
Linghezza 2000 mm
Alluminio anodizzato

Sku	Imballi
7.885.211	1-100



Sincronizzatori actro/quadro giunzione pl grigio

Per allungare l'asta di sincronizzazione o ridurre al minimo lo scarto dei tagli dell'asta di sincronizzazione

Sku	Imballi
7.311.499	1-20



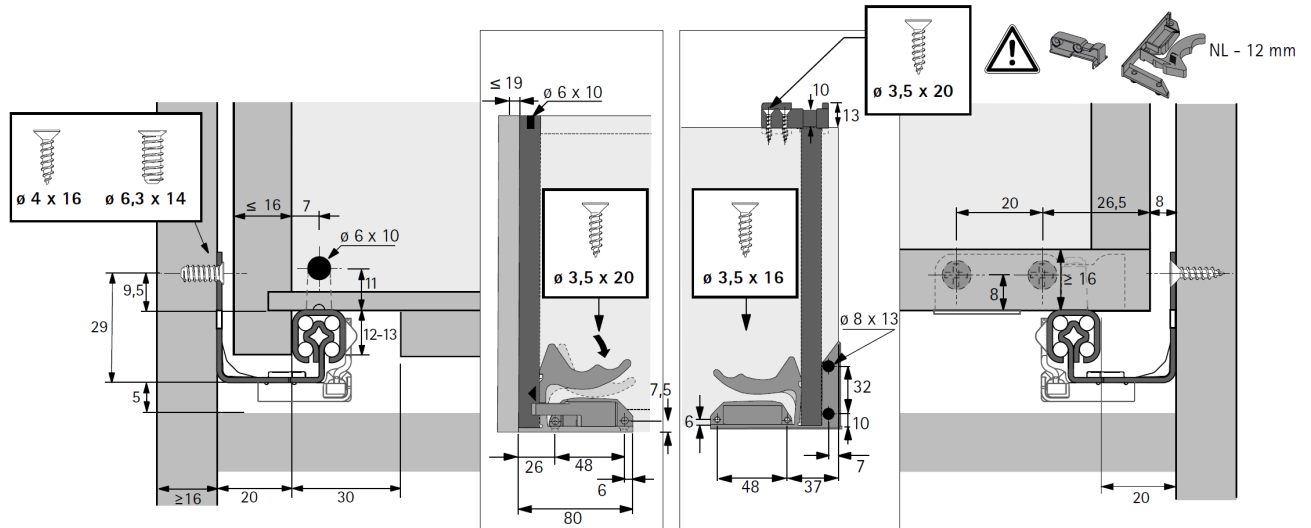
Attacchi frontali guide Quadro V6

Utilizzabili con guide:
- Quadro V6,
- Quadro 25
Per la giunzione sicura e senza utensili tra guide Quadro e cassetto in legno
Regolazione progressiva dell'altezza fino a +2 mm tramite rotella zigrinata
Plastica nera

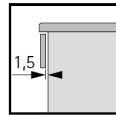
Mano	Sku	Imballi
dx	9.832.084	1-100
sx	3.257.876	1-100

Guide Quadro 25/16 a innesto

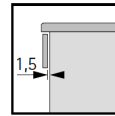
Montaggio a innesto con regolazione dell'altezza senza utensili
 Chiusura ammortizzata o apertura push to open
 Optional: sicura antisollevamento / elemento di fissaggio per applicazioni con piani
 Optional: sincronizzazione (montaggio a posteriori con la funzione comfort Push to open)
 Adatto per cassetti con spessore spondina di max. 16 mm
 Portata 25 kg conforme a EN 15338, Level 3



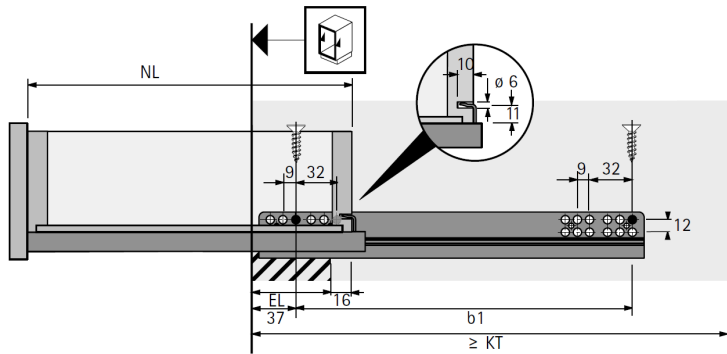
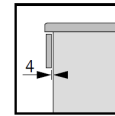
Stop Control



Silent System



Push to open



NL mm	KT mm	EL mm	b1 mm
250	263	50	160
300	313	50	160
350	363	62	192
400	413	74	224
450	463	86	256
500	513	98	288
550	563	98	320



Guide Quadro 25/16 Silent System a innesto

Montaggio a scorrimento con agganci e regolazione dell'altezza senza utensili
Ammortizzatore Silent System incorporato
Adatto per cassette con spessore spondina di max. 16 mm
Concetto di piattaforma: stesse dimensioni del mobile, del cassetto e del frontale sia per le guide Quadro a estrazione totale sia a estrazione semplice con montaggio a scorrimento
Portata 25 kg conforme a EN 15338, Level 3

Finitura	Mano	Lunghezza	Sku	Imballi
zincato	dx	260 mm	9.091.245	20
		310 mm	7.287.602	20
		360 mm	1.225.846	20
		410 mm	9.699.946	20
		460 mm	3.105.399	20
		510 mm	2.885.476	20
		560 mm	9.521.070	20
	sx	260 mm	4.817.031	20
		310 mm	1.164.329	20
		360 mm	1.844.184	20
		410 mm	2.753.331	20
		460 mm	9.691.636	20
		510 mm	9.712.492	20
		560 mm	4.484.370	20



Guide Quadro 25/16 Push To Open a innesto

Montaggio a innesto con regolazione dell'altezza senza utensili
Meccanismo d'apertura integrato Push to open
Sincronizzazione optional
Adatto per cassette con spessore spondina di max. 16 mm
Portata 25 kg conforme a EN 15338, Level 3

Finitura	Mano	Lunghezza	Sku	Imballi
zincato	dx	260 mm	7.308.598	20
		310 mm	2.234.793	20
		360 mm	7.215.391	20
		410 mm	6.889.722	20
		460 mm	5.520.657	20
		510 mm	4.944.829	20
		560 mm	9.355.279	20
	sx	260 mm	3.215.494	20
		310 mm	8.068.965	20
		360 mm	9.087.989	20
		410 mm	2.786.209	20
		460 mm	5.661.909	20
		510 mm	7.430.831	20
		560 mm	9.457.171	20



Sincronizzatori quadro v25 pignoni x asta alluminio

Adattatore per il collegamento della sincronizzazione alle guide
Quadro con Push to open
Adatto per guide Quadro 25, Quadro 25 YOU e Quadro 25 2D

Sku	Imballi
8.284.402	1-200



Sincronizzatori actro/quadro asta 2000 mm alluminio anodizzato x push

Asta di sincronizzazione per guide Actro 5D
da tagliare a misura
Linghezza 2000 mm
Alluminio anodizzato

Sku	Imballi
7.885.211	1-100



Sincronizzatori actro/quadro giunzione pl grigio

Per allungare l'asta di sincronizzazione o ridurre al minimo lo scarto dei tagli dell'asta di sincronizzazione

Sku	Imballi
7.311.499	1-20



Guide Quadro 25/19 Silent System a innesto

Montaggio a innesto con regolazione dell'altezza senza utensili
Ammortizzatore Silent System incorporato
Sicura antisollevarimento optional
Adatto per cassetti con spessore spondina di max. 19 mm
Portata 25 kg conforme a EN 15338, Level 3

Finitura	Mano	Lunghezza	Sku	Imballi
zincato	dx	260 mm	1.551.648	20
		310 mm	4.790.372	20
		360 mm	3.491.539	20
		410 mm	3.379.325	20
		460 mm	2.329.741	20
		510 mm	7.265.754	20
	sx	260 mm	7.993.985	20
		310 mm	3.976.074	20
		410 mm	6.305.840	20
		460 mm	3.045.077	20
		510 mm	1.605.242	20
		560 mm	2.372.082	20



Guide Quadro 25/19 Push To Open a innesto

Montaggio a innesto con regolazione dell'altezza senza utensili
Meccanismo d'apertura integrato Push to open
Sincronizzazione optional
Sicura antisollevarimento optional
Adatto per cassetti con spessore spondina di max. 19 mm
Portata 25 kg conforme a EN 15338, Level 3

Finitura	Mano	Lunghezza	Sku	Imballi
zincato	dx	260 mm	3.448.427	20
		310 mm	7.325.526	20
		360 mm	7.321.269	20
		410 mm	1.892.765	20
		460 mm	6.550.325	20
		510 mm	1.511.253	20
		560 mm	9.153.424	20
	sx	260 mm	5.162.048	20
		310 mm	2.568.386	20
		360 mm	8.781.550	20
		41 mm	9.316.065	20
		460 mm	8.205.339	20
		510 mm	9.998.810	20
		560 mm	3.756.201	20



Sincronizzatori quadro v25 pignoni x asta alluminio

Adattatore per il collegamento della sincronizzazione alle guide
Quadro con Push to open
Adatto per guide Quadro 25, Quadro 25 YOU e Quadro 25 2D

Sku	Imballi
8.284.402	1-200



Sincronizzatori actro/quadro asta 2000 mm alluminio anodizzato x push

Asta di sincronizzazione per guide Actro 5D
da tagliare a misura
Linghezza 2000 mm
Alluminio anodizzato

Sku	Imballi
7.885.211	1-100



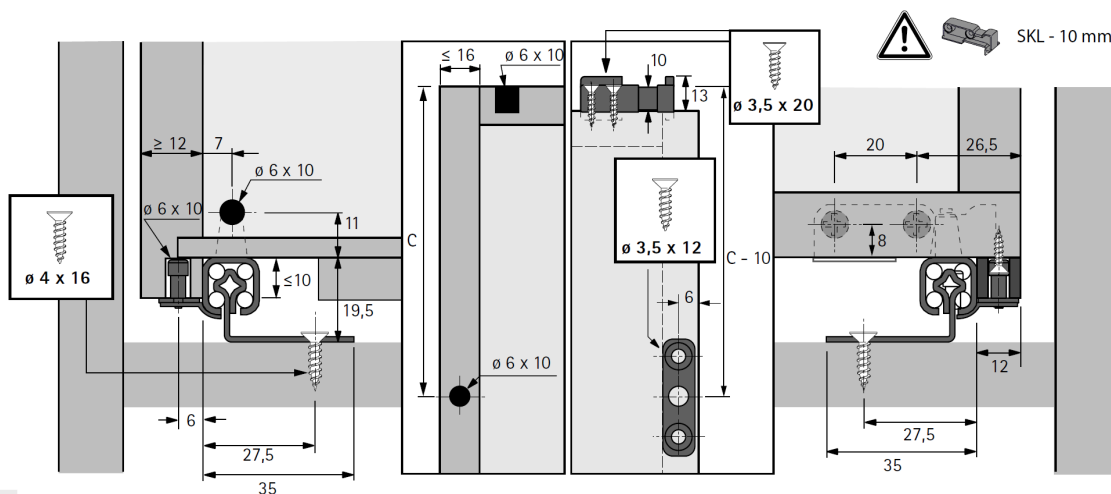
Sincronizzatori actro/quadro giunzione pl grigio

Per allungare l'asta di sincronizzazione o ridurre al minimo lo scarto dei tagli dell'asta di sincronizzazione

Sku	Imballi
7.311.499	1-20

Guide Quadro con fissaggio al fondo

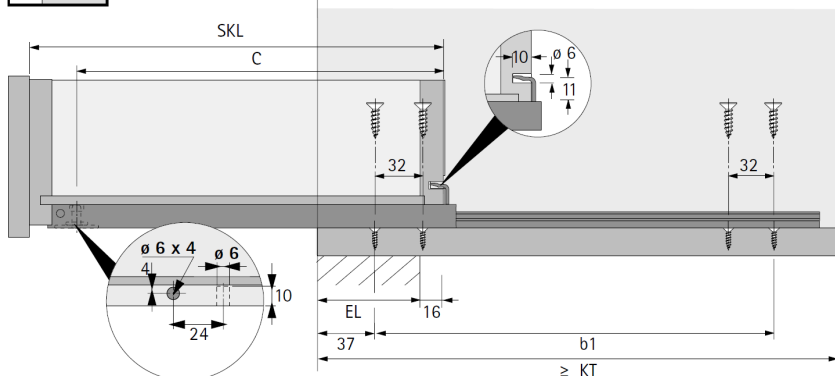
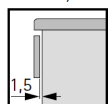
Guida Quadro 40 BM a estrazione semplice (montaggio sul fondo)



SKL lunghezza cassetto

SKL	KT	EL	b1	C
270 - 395	283 - 408	75	192	249,5
330 - 490	343 - 503	99	256	309,5
455 - 680	468 - 693	147	384	430

Silent System



KT profondità interna mobile
EL perdita in estrazione
SKL lunghezza cassetto

Guide Quadro a innesto con fissaggio al fondo

Montaggio a innesto con regolazione dell'altezza senza utensili
Elemento di fissaggio da ordinare separatamente
Portata 40 kg conforme a EN 15338, Level 3



Finitura	Lunghezza	SKU	Imballi
zincato	270/395 mm	3.037.027	1
	330/490 mm	8.294.432	1
	456/680 mm	7.114.939	1



Innesti frontali per guide Quadro BM40

Elemento di innesto frontale per guide Quadro

Sku	Imballi
4.100.621	200



Guide quadro 40/i bm fondo fissaggio post. pl bianco

Innesti posteriori per guide Quadro

Sku	Imballi
6.041.465	200

AvanTech YOU

Il sistema per cassetti AvanTech YOU si distingue per la sua straordinaria versatilità nel design, la libertà di progettazione e le prestazioni tecniche di alto livello.

Un prodotto pensato per chi cerca efficienza, eleganza e un approccio orientato al cliente.

Con AvanTech YOU è possibile personalizzare ogni dettaglio del cassetto, adattandolo a qualsiasi ambiente — bagno, cucina, soggiorno, camera da letto, ufficio, hotel o negozio. Questa piattaforma offre la libertà creativa necessaria per rispondere con rapidità alle nuove tendenze del design e conquistare nuovi segmenti di mercato.

In poche parole, la libertà di design non è mai stata così semplice. Design essenziale e innovativo

Con uno spessore di soli 13 mm, AvanTech YOU garantisce un aspetto lineare e pulito.

La tecnologia è completamente nascosta all'interno della spondina sottile, per un'estetica minimalista e raffinata, priva di coperture o fori visibili. Tecnologia di scorrimento adeguata al mercato di riferimento

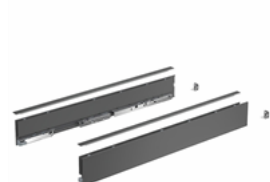
La stessa spondina può essere utilizzata con guide con tecnologia Actro (per il massimo confort di apertura con scorrimento ottimale anche con pcrichi elevati) o con guida con tecnologia Quadro (per soddisfare tutte le esigenze di budget senza rinunciare alla qualità di scorrimento). Lavorazione semplice

I pannelli per il fondo e lo schienale del cassetto non richiedono lavorazioni di fresatura, ma devono essere solo squadrate ed eventualmente bordate. Funzionalità e prestazioni di precisione

Le regolazioni integrate di altezza, fianco e inclinazione consentono di ottenere allineamenti perfetti tra i frontali, assicurando fughe impeccabili e un montaggio preciso. Illuminazione d'atmosfera

Grazie a profili con montaggio a clip, è possibile integrare luci a LED omogenee che illuminano i cassetti dall'interno o creano punti luce suggestivi all'esterno.

Gli inserti in vetro, con bordi lucidi o satinati, aggiungono un tocco di eleganza contemporanea.

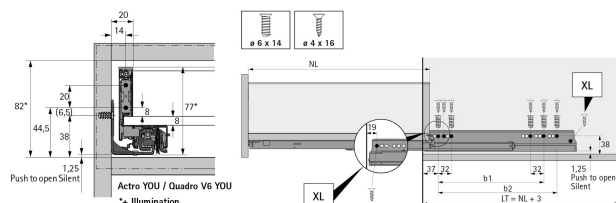


Spondine AvanTech YOU altezza 77 mm

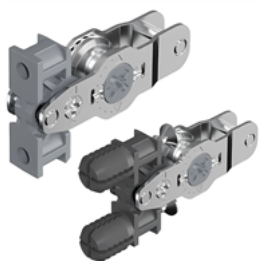
Spondine AvanTech YOU altezza 77mm

Kit composto da:

- 1 coppia di sponde
 - 2 profili di design
 - 2 stabilizzatori per schienale
 - materiale di fissaggio
- Agganci per pannello frontale da acquistare separatamente



Altezza	Finitura	Lunghezza	Sku	Imballi
77 mm	antracite	400 mm	7.677.021	1
		450 mm	2.709.963	1
		500 mm	9.723.573	1
		550 mm	5.114.122	1
	argento	400 mm	1.011.661	1
		450 mm	1.532.906	1
		500 mm	8.925.442	1
		550 mm	9.291.010	1
	bianco	400 mm	8.973.344	1
		450 mm	2.583.723	1
		500 mm	5.727.902	1
		550 mm	7.327.735	1



Frontali spondine AvanTech YOU h 77

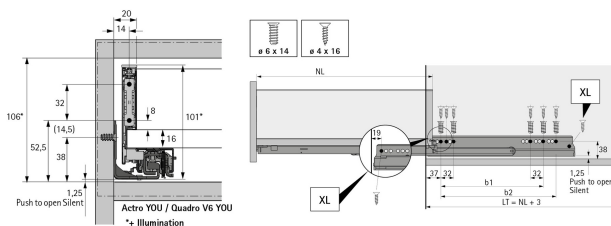
Dispositivo di fissaggio del frontale per spondine AvanTech YOU con altezza 77 mm.
Disponibile in due versioni:
- fissaggio a vite
- fissaggio a pressione

Variante	Sku	Imballi
a pressione	1.571.189	1-100
da avvitare	6.952.693	1-100

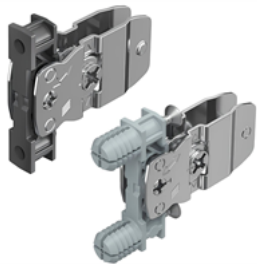


Spondine AvanTech YOU altezza 101 mm

Spondine AvanTech YOU altezza 101mm
Kit composto da:
- 1 coppia di sponde
- 2 profili di design
- 2 stabilizzatori per schienale
- materiale di fissaggio
Agganci per pannello frontale da acquistare separatamente



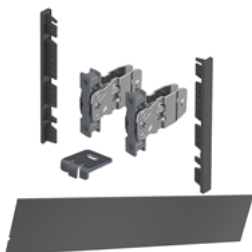
Altezza	Finitura	Lunghezza	Sku	Imballi
101 mm	antracite	270 mm	9.798.557	1
		300 mm	1.859.096	1
		350 mm	9.047.822	1
		400 mm	1.294.750	1
		450 mm	3.622.223	1
		500 mm	3.306.581	1
		550 mm	2.590.431	1
		600 mm	1.753.912	1
	argento	270 mm	2.435.350	1
		300 mm	7.448.652	1
		350 mm	7.976.568	1
		400 mm	9.138.773	1
		450 mm	2.239.156	1
		500 mm	1.205.770	1
		550 mm	5.519.521	1
		600 mm	8.869.876	1
	bianco	270 mm	8.227.515	1
		300 mm	9.494.145	1
		350 mm	1.477.450	1
		400 mm	6.415.679	1
		450 mm	2.164.168	1
		500 mm	7.234.460	1
		550 mm	3.633.434	1
		600 mm	2.121.796	1
650 mm	8.124.937	1		



Frontali spondine AvanTech YOU h 101

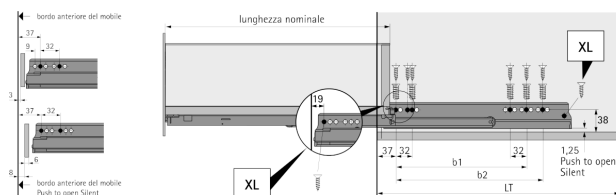
Dispositivo di fissaggio del frontale per spondine AvanTech YOU con altezza 101 mm.
Disponibile in due versioni:
- fissaggio a vite
- fissaggio a pressione

Variante	Sku	Imballi
a pressione	3.387.634	1-200
da avvitare	7.027.277	1-200



Frontali cassetto interno AvanTech YOU h 101

Accessori per la realizzazione di cassette AvanTech YOU con frontale interno con profilo metallico.
Versione per spondine h 101 mm.

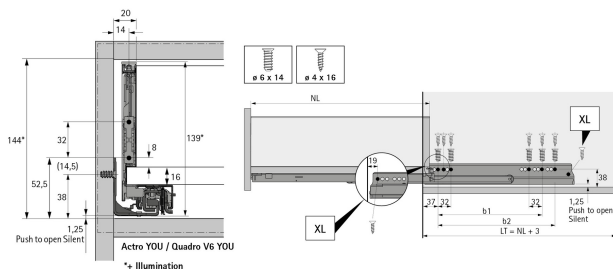


Lunghezza	Variante	Finitura	Sku	Imballi
-	attacchi sponde	antracite	2.732.336	1
		argento	3.176.153	1
		bianco	8.457.332	1
200 cm	profilo alluminio	antracite	3.466.193	1
		argento	5.869.886	1
		bianco	2.094.342	1

Spondine AvanTech YOU altezza 139 mm

Spondine AvanTech YOU altezza 139mm

- Kit composto da:
- 1 coppia di sponde
 - 2 profili di design
 - 2 stabilizzatori per schienale
 - materiale di fissaggio Agganci per pannello frontale da acquistare separatamente



Altezza	Finitura	Lunghezza	Sku	Imballi
139 mm	antracite	270 mm	8.517.203	1
		300 mm	9.982.314	1
		350 mm	4.470.373	1
		400 mm	2.496.047	1
		450 mm	3.560.044	1
		500 mm	2.592.145	1
		550 mm	2.812.076	1
		600 mm	5.964.208	1
		650 mm	4.851.622	1
	argento	270 mm	3.283.080	1
		300 mm	4.790.631	1
		350 mm	9.722.781	1
		400 mm	2.199.818	1
		450 mm	7.710.698	1
		500 mm	3.760.031	1
		550 mm	5.832.729	1
		600 mm	5.510.610	1
	bianco	270 mm	5.635.764	1
		300 mm	4.434.740	1
		350 mm	8.495.754	1
		400 mm	5.205.417	1
		450 mm	6.628.345	1
		500 mm	7.019.227	1
		550 mm	5.422.760	1
600 mm	1.723.526	1		
650 mm	3.608.623	1		

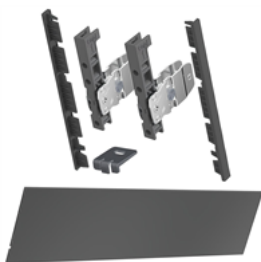
Frontali spondine AvanTech YOU h 139

Dispositivo di fissaggio del frontale per spondine AvanTech YOU con altezza 139 mm.

- Disponibile in due versioni:
- fissaggio a vite
 - fissaggio a pressione

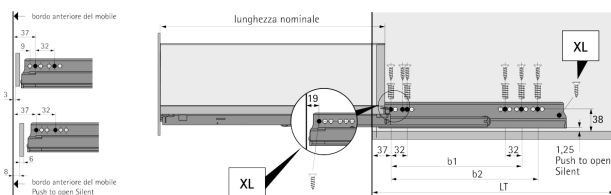


Variante	Sku	Imballi
a pressione	6.944.773	1-200
da avvitare	9.267.251	1-200



Frontali cassetto interno AvanTech YOU h 139

Accessori per la realizzazione di cassette AvanTech YOU con frontale interno con profilo metallico.
 Versione per spondine h 139 mm.



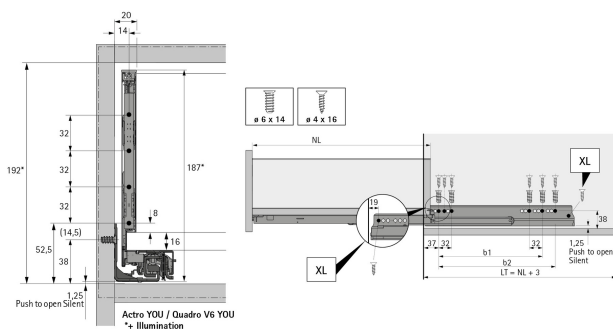
Lunghezza	Variante	Finitura	Sku	Imballi
-	attacchi sponde	antracite	6.647.742	1
		argento	3.910.399	1
		bianco	3.705.643	1
200 cm	profilo alluminio	antracite	6.814.618	1
		argento	1.232.189	1
		bianco	8.734.037	1

Spondine AvanTech YOU altezza 187 mm

Spondine AvanTech YOU altezza 187mm

Kit composto da:

- 1 coppia di sponde
 - 2 profili di design
 - 2 stabilizzatori per schienale
 - materiale di fissaggio
- Agganci per pannello frontale da acquistare separatamente



Altezza	Finitura	Lunghezza	Skü	Imballi
187 mm	antracite	270 mm	6.897.246	1
		300 mm	6.109.677	1
		350 mm	8.351.463	1
		400 mm	3.166.918	1
		450 mm	6.030.476	1
		500 mm	2.364.292	1
		550 mm	4.816.775	1
		600 mm	1.816.464	1
	650 mm	2.939.865	1	
	argento	270 mm	4.541.530	1
		300 mm	7.945.663	1
		350 mm	4.539.957	1
		400 mm	4.850.045	1
		450 mm	3.931.783	1
		500 mm	7.986.727	1
		550 mm	3.947.883	1
		600 mm	6.674.151	1
	650 mm	8.906.168	1	
	bianco	270 mm	3.868.645	1
		300 mm	5.245.017	1
		350 mm	1.492.507	1
		400 mm	9.630.444	1
		450 mm	4.609.001	1
		500 mm	2.800.363	1
550 mm		4.335.993	1	
600 mm		5.684.601	1	
650 mm	3.334.379	1		

Frontali spondine AvanTech YOU h 187/251

Dispositivo di fissaggio del frontale per spondine AvanTech YOU con altezza 187 mm.

Disponibile in due versioni:

- fissaggio a vite
 - fissaggio a pressione
- Per fissare il frontale di un cassetto con spondina h 251 mm è necessario abbinare l'apposito stabilizzatore per frontali h 251 mm.

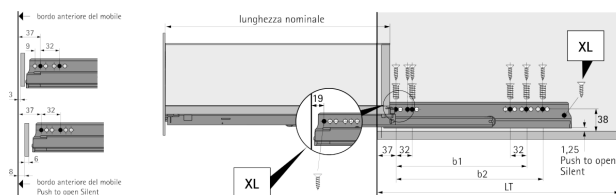


Variante	Skü	Imballi
a pressione	4.180.227	1-200
da avvitare	2.304.106	1-200



Frontali cassetto interno AvanTech YOU h 187

Accessori per la realizzazione di cassetti AvanTech YOU con frontale interno con profilo metallico.
Versione per spondine h 187 mm.

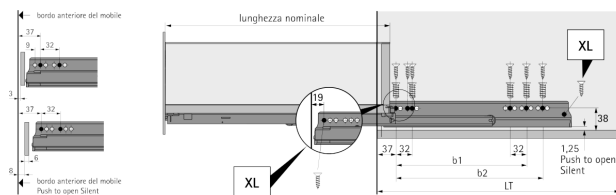


Lunghezza	Variante	Finitura	Sku	Imballi
-	attacchi sponde	antracite	7.457.104	1
		argento	7.874.116	1
		bianco	1.244.069	1
200 cm	profilo alluminio	antracite	8.659.972	1
		argento	8.472.250	1
		bianco	1.083.538	1



Frontali cassetto interno AvanTech YOU h 187 per inserto in vetro

Accessori per la realizzazione di cassetti AvanTech YOU con frontale interno con profilo metallico.
Versione per spondine h 187 mm con inserto aggiuntivo in vetro (non fornito).

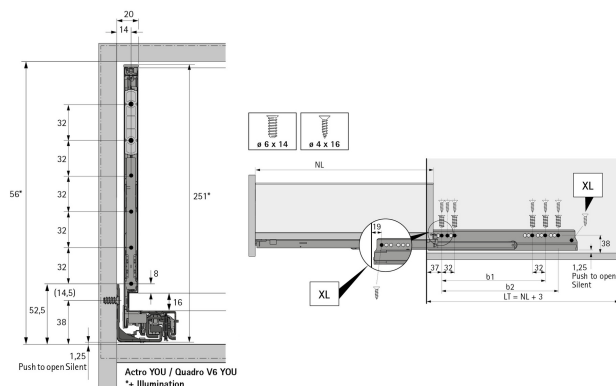


Lunghezza	Variante	Finitura	Sku	Imballi
-	attacchi sponde senza illuminazione	antracite	5.907.960	1
		argento	2.063.713	1
		bianco	1.966.688	1
200 cm	profilo alluminio	antracite	8.774.033	1
		argento	2.063.584	1
		bianco	4.139.836	1

Spondine AvanTech YOU altezza 251 mm

Spondine AvanTech YOU altezza 251mm

- Kit composto da:
- 1 coppia di sponde
 - 2 profili di design
 - 2 stabilizzatori per schienale
 - materiale di fissaggio Agganci per pannello frontale da acquistare separatamente



Altezza	Finitura	Lunghezza	Sku	Imballi
251 mm	antracite	350 mm	4.627.470	1
		400 mm	5.452.538	1
		450 mm	9.325.838	1
		500 mm	5.694.648	1
		550 mm	6.764.715	1
		600 mm	8.506.184	1
	argento	650 mm	5.628.636	1
		350 mm	7.548.840	1
		400 mm	6.970.901	1
		450 mm	7.326.288	1
		500 mm	3.900.628	1
		550 mm	2.266.619	1
	bianco	600 mm	5.646.067	1
		650 mm	2.785.547	1
		350 mm	4.688.983	1
		400 mm	9.763.845	1
		450 mm	4.367.949	1
		500 mm	4.382.133	1
		550 mm	1.203.004	1
		600 mm	7.731.587	1
		650 mm	6.019.778	1



Stabilizzatori frontali spondine AvanTech YOU h 251

Stabilizzatore supplementare per il fissaggio dei frontali su spondine AvanTech YOU h 251 mm.

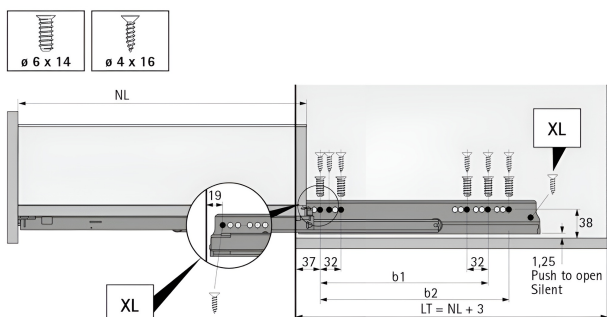
Da utilizzare in abbinamento al frontale per spondine h 187 mm.

Variante	Sku	Imballi
a pressione	4.951.957	1-200
da avvitare	8.757.265	1-200



Guide Actro YOU portata 10 kg

Guide a estrazione totale per la combinazione con il sistema per cassetti AvanTech YOU
Ammortizzatore Silent System incorporato
Portata fino a 10 kg

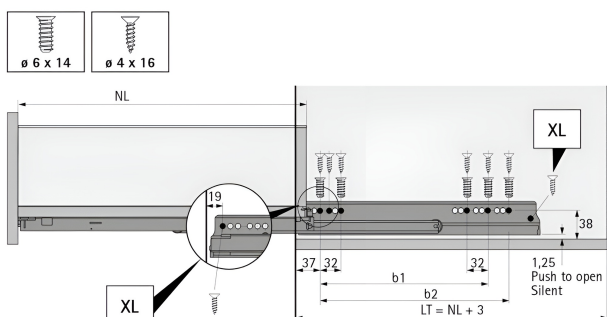


Mano	Finitura	Lunghezza	Sku	Imballi
dx+sx	zincato	270 mm	1.696.592	1
		300 mm	3.793.305	1
		350 mm	5.197.491	1



Guide Actro YOU portata 40 kg

Guide a estrazione totale per la combinazione con il sistema per cassetti AvanTech YOU
Ammortizzatore Silent System incorporato
Portata fino a 40 kg

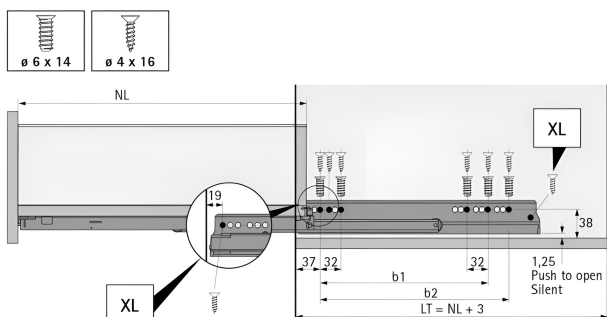


Finitura	Mano	Lunghezza	Sku	Imballi
zincato	dx	270 mm	4.225.102	1-10
		300 mm	6.373.948	1-10
		350 mm	1.834.284	1-10
		400 mm	6.902.827	1-10
		450 mm	7.319.150	1-10
		500 mm	9.822.313	1-10
		550 mm	6.420.703	1-10
	sx	270 mm	6.493.714	1-10
		300 mm	7.689.574	1-10
		350 mm	7.810.299	1-10
		400 mm	7.044.175	1-10
		450 mm	5.297.818	1-10
		500 mm	2.867.120	1-10
		550 mm	3.757.062	1-10
600 mm	9.608.207	1-10		



Guide Actro YOU portata 70 kg

Guide a estrazione totale per la combinazione con il sistema per cassette AvanTech YOU
Ammortizzatore Silent System incorporato
Portata fino a 70 kg



Finitura	Lunghezza	Mano	Sku	Imballi
zincato	450 mm	dx	8.766.762	1-10
		sx	1.503.593	1-10
	500 mm	dx	5.406.135	1-10
		sx	9.194.489	1-10



Push To Open Actro

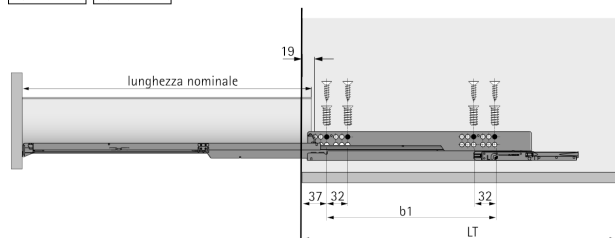
Sistema di apertura combinato con Silent System
Possibilità di fuga del frontale minima 2,5 mm
Impiego della sincronizzazione raccomandato per assicurare un funzionamento e una superficie di attivazione ottimali
Regolazione del frontale in 3 dimensioni per il cassetto e 4 dimensioni per il cassettone
Rientro lento supportato da accumulo dell'energia di spinta
Possibilità di chiusura / apertura guidata tirando il cassetto
Montaggio senza utensili
Utilizzabile per tutte le lunghezze nominali dei cassetti e mobili di larghezza min. 275 mm/ml kit è composto da:
1 pz unità Push to open Silent, sinistra e destra
1 pz attivatore, sinistro e destro
2 pz adattatori per sincronizzazione
1 pz supporto per asta di sincronizzazione

Lunghezza	Potenza	Sku	Imballi
da 25 a 60 cm	<20 kg	1.527.223	1
da 35 a 60 cm	<40 kg	1.969.054	1
da 45 a 75 cm	<70 kg	2.599.274	1



Guide Quadro V6 YOU Silent System portata 30 kg

Guida a estrazione totale per la combinazione con il sistema per cassetti AvanTech YOU o cassetto in legno con agganci
 Ammortizzatore Silent System incorporato
 Regolazione dell'altezza senza utensili fino a + 3 mm
 Optional: sistema di apertura Push to open Silent
 Optional: sincronizzazione / sincronizzazione multipla per Push to open Silent
 Optional: elemento di fissaggio per piani estraibili / bloccaggio per piani estraibili
 Concetto di piattaforma: stesse dimensioni del mobile, del cassetto e del frontale sia nelle guide Quadro a estrazione totale sia a estrazione semplice con montaggio a scorrimento
 Adatto per cassetti con spessore spondina di max. 16 mm
 Portata 30 kg conforme a EN 15338, Level 3



Finitura	Mano	Lunghezza	Sku	Imballi
zincato	dx	270 mm	8.138.668	1-20
		300 mm	3.721.353	1-20
		350 mm	4.534.273	1-20
		400 mm	3.297.872	1-20
		450 mm	9.156.067	1-20
		500 mm	3.936.535	1-20
		550 mm	9.723.047	1-20
	sx	270 mm	8.510.143	1-20
		300 mm	1.863.185	1-20
		350 mm	3.967.157	1-20
		400 mm	5.271.542	1-20
		450 mm	8.999.900	1-20
		500 mm	2.285.092	1-20
		550 mm	6.454.753	1-20
600 mm	1.118.124	1-20		



Push to Open Quadro V6 D/YOU

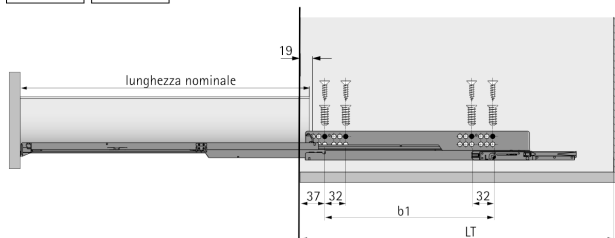
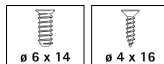
Sistema di apertura combinato con Silent System
 Impiego della sincronizzazione raccomandato per assicurare un funzionamento e una superficie di attivazione ottimali
 Il kit è composto da:
 1 pz unità Push to open Silent, sinistra e destra
 1 pz attivatore, sinistro e destro
 2 pz adattatori per sincronizzazione

Lunghezza	Potenza	Sku	Imballi
da 25 a 60 cm	<20 kg	5.179.800	1
da 35 a 60 cm	<30 kg	6.280.895	1



Guide Quadro V6 YOU Push To Open portata 30 kg

Guida a estrazione totale per la combinazione con il sistema per cassetti AvanTech YOU o cassetto in legno con agganci
Apertura Push To Open
Regolazione dell'altezza senza utensili fino a + 3 mm
Portata M (30 kg)
Concetto di piattaforma: stesse dimensioni del mobile, del cassetto e del frontale sia nelle guide Quadro a estrazione totale sia a estrazione semplice con montaggio a scorrimento
Adatto per cassetti con spessore spondina di max. 16 mm
Portata conforme a EN 15338, Level 3



Finitura	Mano	Lunghezza	Sku	Imballi
zincato	dx	270 mm	7.092.091	1-20
		300 mm	7.355.653	1-20
		350 mm	7.707.261	1-20
		400 mm	2.683.911	1-20
		450 mm	3.967.423	1-20
		500 mm	3.595.091	1-20
		550 mm	6.774.615	1-20
	sx	270 mm	1.887.471	1-20
		300 mm	5.986.385	1-20
		350 mm	1.546.514	1-20
		400 mm	8.837.660	1-20
		450 mm	8.948.946	1-20
		500 mm	3.209.295	1-20
		550 mm	8.129.192	1-20
600 mm	6.461.614	1-20		



Sincronizzatori quadro v6 pignoni x asta alluminio

Adattatore per il collegamento della sincronizzazione alle guide
Quadro con Push to open
Adatto per guide Quadro V6, Quadro V6 YOU e Quadro V6 5D

Sku	Imballi
8.926.234	1-200



Guide Quadro 25/16 YOU Silent System

Montaggio a scorrimento con agganci YOU per regolazione dell'altezza Ammortizzatore Silent System incorporato
Regolazione dell'altezza senza utensili fino a + 3 mm
Optional: elemento di fissaggio
Concetto di piattaforma: stesse dimensioni del mobile, del cassetto e del frontale sia per le guide Quadro a estrazione totale sia a estrazione semplice con montaggio a scorrimento
Adatto per cassette con spessore spondina di max. 16 mm
Portata 25 kg conforme a EN 15338, Level 3

Finitura	Mano	Lunghezza	Sku	Imballi
zincato	dx	270 mm	3.881.354	20
		300 mm	2.776.835	20
		350 mm	8.569.288	20
		400 mm	1.063.479	20
		450 mm	5.334.254	20
		500 mm	1.278.385	20
		550 mm	7.782.503	20
	sx	270 mm	2.178.820	20
		300 mm	4.841.326	20
		350 mm	9.434.479	20
		400 mm	9.665.750	20
		450 mm	9.829.183	20
		500 mm	2.083.117	20
		550 mm	4.141.679	20



Guide Quadro 25/16 YOU Push To Open

Guida a estrazione totale per la combinazione con il sistema per cassette AvanTech YOU o cassetto in legno con agganci
Meccanismo d'apertura integrato Push to open
Regolazione dell'altezza senza utensili fino a + 3 mm
Optional: sincronizzazione / sincronizzazione multipla
Optional: elemento di fissaggio per piani estraibili / bloccaggio per piani estraibili
Concetto di piattaforma: stesse dimensioni del mobile, del cassetto e del frontale sia nelle guide Quadro a estrazione totale sia a estrazione semplice con montaggio a scorrimento
Adatto per cassette con spessore spondina di max. 16 mm
Portata 30 kg conforme a EN 15338, Level 3

Finitura	Mano	Lunghezza	Sku	Imballi
zincato	dx	270 mm	1.996.784	20
		300 mm	6.519.964	20
		350 mm	5.323.166	20
		400 mm	8.668.554	20
		450 mm	7.422.645	20
		500 mm	9.619.029	20
		550 mm	7.331.893	20
	sx	270 mm	4.800.675	20
		300 mm	7.977.220	20
		350 mm	6.472.702	20
		400 mm	3.505.458	20
		450 mm	7.919.008	20
		500 mm	9.066.168	20
		550 mm	3.728.093	20



Sincronizzatori quadro v25 pignoni x asta alluminio

Adattatore per il collegamento della sincronizzazione alle guide
Quadro con Push to open
Adatto per guide Quadro 25, Quadro 25 YOU e Quadro 25 2D

Sku	Imballi
8.284.402	1-200



Sincronizzatori actro/quadro asta 2000 mm alluminio anodizzato x push

Asta di sincronizzazione per guide Actro 5D
da tagliare a misura
Linghezza 2000 mm
Alluminio anodizzato

Sku	Imballi
7.885.211	1-100



Sincronizzatori actro/quadro giunzione pl grigio

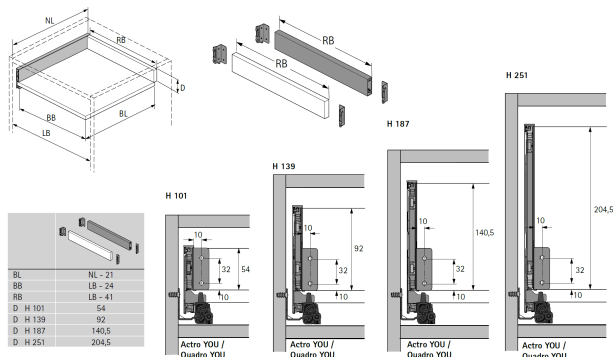
Per allungare l'asta di sincronizzazione o ridurre al minimo lo scarto dei tagli dell'asta di sincronizzazione

Sku	Imballi
7.311.499	1-20

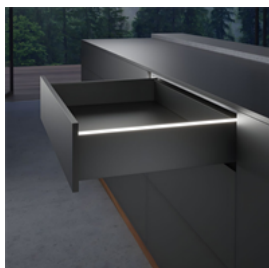


Agganci per schienali spondine Avantech

Supporti opzionali per il fissaggio a scatto (invece che avvitato) delle schienae posteriore profilato o in legno.
Utilizzabile a richiesta per collegare singoli pannelli posteriori o il profilo per pannello posteriore da tagliare a misura.
Se si utilizzano i supporti per schienale la lunghezza di taglio dello schienale è inferiore alla larghezza del fondo (= larghezza vano - 42 mm invece di larghezza vano - 24 mm).
Realizzati acciaio verniciato con polveri epossidiche



Mano	Finitura	Altezza	Sku	Imballi
dx	antracite	101 mm	5.864.140	20
		139 mm	4.288.732	20
		187 mm	3.626.573	20
		251 mm	8.384.737	20
	argento	101 mm	7.010.248	20
		139 mm	3.242.698	20
		187 mm	3.030.028	20
		251 mm	5.224.029	20
	bianco	101 mm	8.856.272	20
		139 mm	6.848.408	20
		187 mm	9.363.724	20
		251 mm	4.150.527	20
sx	antracite	101 mm	4.207.948	20
		139 mm	5.662.036	20
		187 mm	2.365.350	20
		251 mm	3.686.379	20
	argento	101 mm	6.269.937	20
		139 mm	9.876.972	20
		187 mm	2.796.239	20
		251 mm	5.420.322	20
	bianco	101 mm	6.159.047	20
		139 mm	6.495.411	20
		187 mm	5.390.151	20
		251 mm	1.121.292	20

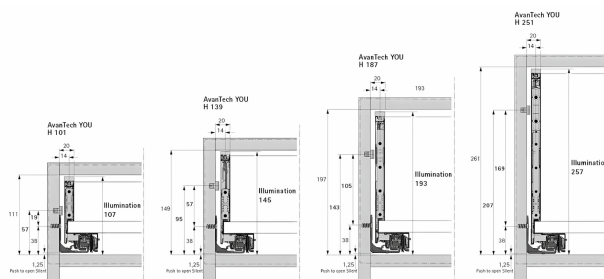


Kit illuminazione AvanTech YOU

Kit Illumination per sistema AvanTech YOU
Permette di realizzare un'illuminazione d'effetto all'interno del cassetto o rivolta verso l'ambiente esterno.

Temperatura del colore 4000 KKit composto da:

- 2 profili LED
 - 1 magnete
 - 1 batteria agli ioni di litio
 - 1 supporto batteria autoadesivo
 - 1 adattatore per pannello posteriore in acciaio
 - 3 portacavi autoadesivo
 - 1 cavo di ricarica micro USB B
 - 1 cavo di prolunga
 - Materiale di fissaggio
- Caratteristiche batteria:
- Tensione 7,5 V DC
 - Capacità 2300 mAh
 - Potenza 8,51 Wh
 - Ricaricabile tramite micro USB
 - Tempo di ricarica di circa 4 ore con caricabatterie da 500 mA



Finitura	Lunghezza	SKU	Imballi
antracite	270 mm	2.243.641	1
	300 mm	1.969.788	1
	350 mm	3.411.131	1
	400 mm	6.380.892	1
	450 mm	8.121.776	1
	500 mm	7.547.843	1
	550 mm	3.768.884	1
	600 mm	3.395.820	1
inox	270 mm	6.241.681	1
	300 mm	3.122.037	1
	350 mm	5.443.826	1
	400 mm	7.781.971	1
	450 mm	5.571.086	1
	500 mm	8.261.434	1
	550 mm	6.874.544	1
	600 mm	7.082.061	1
	650 mm	9.302.204	1

Cricchetti Push To Open Silent

Push to open Silent per ante in battuta, senza maniglie, mai così facile. Il design dei mobili senza maniglie crea un effetto di chiarezza e leggerezza. Con la sua apertura facile e affidabile, Push to open Silent per ante in battuta offre un comfort in grado di coccolarci. La chiusura è delicata e ammortizzata, Push to open Silent può essere aggiunto facilmente in un secondo tempo ed è idoneo a tutte le più comuni tipologie di mobili.

Il tutto senza utensili elettrici, 100% comfort, zero cavi. Caratteristiche:

- Per l'applicazione assieme a cerniere con molla ammortizzate
- Per ante in battuta, in mezza battuta e a filo
- Per applicazioni ad angolo
- Ampio campo di regolazione di + 4 / - 2 mm
- Corsa di scatto 1,4 mm
- Corsa 45 mm
- Lunghezza x larghezza x altezza (mm): 155 x 60 x 32 (22)
- Compl. di 4 pz batterie AA Materiale: plastica



Cricchetti motorizzati Pushopen Silent

Sistema di apertura per frontali senza maniglie Push To Open Silent

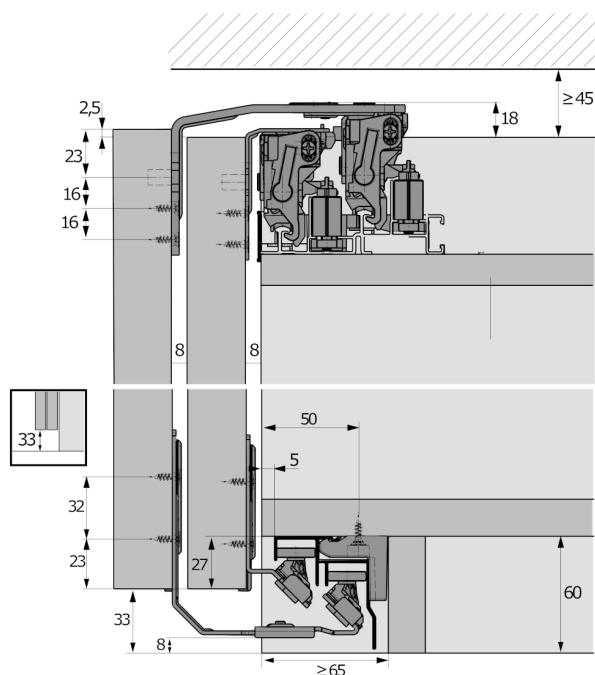
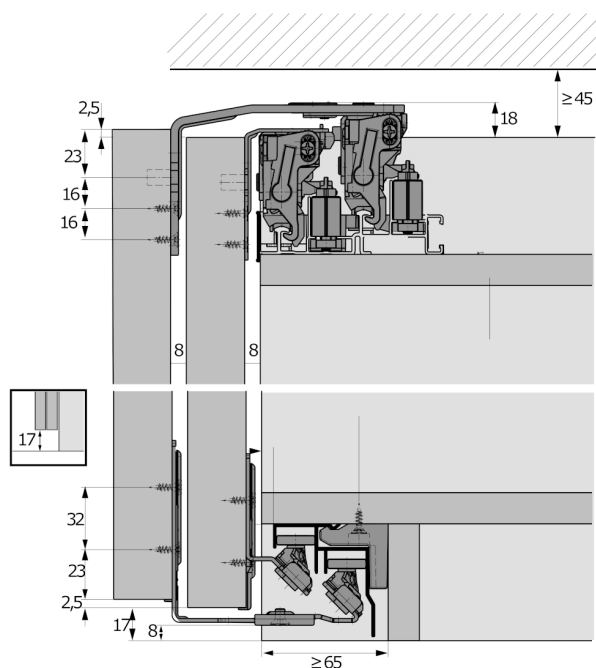
Caratteristiche:

- per applicazione assieme a cerniere con molla ammortizzate
- per ante in battuta, mezza battuta e a filo
- per applicazioni ad angolo
- ampio campo di regolazione di +4 / -2 mm
- spazio di attivazione 1,4 mm
- corsa 45 mm
- L 455 x P 60 x H 32 mm
- funzionamento con 4 batterie AA
- realizzato in plastica

Finitura	Sku	Imballi
antracite	7.461.262	1
bianco	8.903.136	1
grigio	3.714.096	1

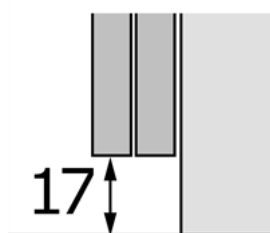
Armadi scorrevoli TopLine XL

Sistema per ante scorrevoli TopLine XL: scorrimento ai massimi livelli i mobili con ante scorrevoli di grande formato e a tutta altezza conferiscono stile agli ambienti, contribuendo al tempo stesso a definire l'estetica. Il nuovo dispositivo per ante scorrevoli TopLine XL di Hettich permette una configurazione estremamente orientata al design. Il sistema definisce nuovi parametri di riferimento per il comfort d'uso e il montaggio semplice e sicuro. Montaggio dell'ammortizzatore semplificato
Misurazioni accurate e calcoli complessi per determinare la posizione di Silent System sono un ricordo del passato. Oggi basta inserire l'ammortizzatore nel terminale, avvitare ed è fatta! Garanzia di montaggio corretto
Silent System può essere inserito nel terminale solo nella posizione corretta, evitando in questo modo malfunzionamenti e danni del sistema. Protezione da errori di montaggio
Silent System non richiede attivazione. Dopo la prima chiusura, il sistema funziona automaticamente in modo impeccabile. Anche con anta agganciata sul lato sbagliato dell'ammortizzatore. Innovativa protezione per appoggio a terra
Le ante possono essere tranquillamente appoggiate a terra prima del montaggio: i carrelli di guida inferiori scorrono automaticamente verso l'alto. Semplice regolazione dell'altezza
L'altezza dell'anta può essere comodamente regolata dal davanti per un controllo diretto della fuga. Nelle strutture a tutta altezza la regolazione avviene lateralmente. Perfetta regolazione del sormonto
Regolazione in continuo del sormonto ad anta chiusa, con risultati direttamente visibili. Il tutto senza utensili.



Guarniture TopLine XL - luce 17 mm

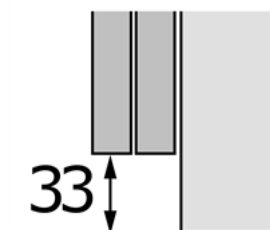
Kit di scorrimento per sistema TopLine XL con altezza dal pavimento di 17 mm
Comprende tutti i carrelli di scorrimento e di guida per i mobili a 2 o 3 ante



Variante	Spessore	Skü	Imballi
2 ante	22/30 mm	6.813.291	1
	32/40 mm	3.970.331	1
3 ante	22/30 mm	2.345.819	1
	32/40 mm	6.376.338	1

Guarniture TopLine XL - luce 33 mm

Kit di scorrimento per sistema TopLine XL con altezza dal pavimento di 33 mm
Comprende tutti i carrelli di scorrimento e di guida per i mobili a 2 o 3 ante

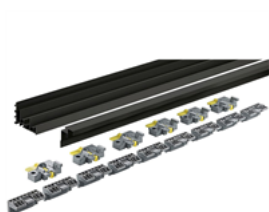


Variante	Spessore	Skü	Imballi
2 ante	22/30 mm	5.061.785	1
	32/40 mm	1.913.880	1
3 ante	22/30 mm	5.157.365	1



Ammortizzatori Silent System per TopLine XL

Potenza	Variante	Sku	Imballi
30/ 80 kg	2 ante	4.006.107	1
	3 ante	1.068.689	1
60/100 kg	2 ante	8.162.434	1
	3 ante	7.286.285	1



Kit binari TopLine XL

Finitura	Lunghezza	Sku	Imballi
nero	2300 mm	7.631.429	1
	4000 mm	5.854.110	1

Ante a libro WingLine L

Con WingLine L potrete sperimentare un incomparabile effetto panoramico che susciterà il vostro entusiasmo. Il sistema è ottimizzato sotto ogni punto di vista: per accrescere il comfort, ridurre i rumori, assicurare uno scorrimento silenzioso e un design elegante. Con "Push to Move" senza maniglie o con il classico "Pull to Move", WingLine L offre il tipo di movimentazione più adatto a ogni stile. In un piccolo mobile a colonna della cucina, negli eleganti elementi della zona giorno o negli ampi armadi della camera da letto, WingLine L vi conquisterà non solo con la tecnica innovativa e un sorprendente effetto panoramico, ma anche con un'incredibile varietà di applicazioni che vi entusiasmeranno in ogni tipo di ambiente. Documenti Correlati: Catalogo Wingline L



Set binari WingLine L - Light



Kit composto da un binario di scorrimento preforato, materiale di fissaggio e ausili di montaggio. Disponibile in finitura anodizzato argento o verniciato antracite. Realizzato in alluminio

Lunghezza	Finitura	Sku	Imballi
2400 mm	antracite	8.424.860	1
	argento	5.700.974	1

Set binari WingLine L - Strong



Kit composto da un binario di scorrimento superiore e binario di guida inferiore preforati, materiale di fissaggio e ausili di montaggio. Disponibile in finitura anodizzato argento o verniciato antracite. Realizzato in alluminio

Lunghezza	Finitura	Sku	Imballi
2400 mm	antracite	3.283.615	1
	argento	6.881.276	1



Guarniture WingLine L - Strong per unità di comfort

Kit scorrevole adatto per l'utilizzo con set binari strong.
Il kit comprende:
- 1 carrello di scorrimento superiore con cerniera doppia
- 1 carrello di guida inferiore
- 1 placca copriforo
- materiale di fissaggio
Cerniere centrali da acquistare separatamente
Da utilizzare in abbinamento ad un'unità di comfort

Finitura	Mano	Sku	Imballi
antracite	dx	4.872.351	1
	sx	8.531.360	1



Guarniture WingLine L - Strong azionamento manuale

Kit scorrevole adatto per l'utilizzo con set binari strong.
Il kit comprende:
- 1 carrello di scorrimento superiore con cerniera doppia
- 1 carrello di guida inferiore
- 1 placca copriforo
- materiale di fissaggio
Cerniere centrali da acquistare separatamente
Per applicazione con apertura e chiusura ad azionamento manuale

Finitura	Mano	Sku	Imballi
antracite	dx	9.817.234	1
	sx	1.810.516	1



Guarniture WingLine L - Light per unità di comfort

Kit scorrevole adatto per l'utilizzo con set binari light.
Il kit comprende:
- 1 carrello di scorrimento superiore con cerniera doppia
- 1 placca copriforo
- materiale di fissaggio
Cerniere centrali da acquistare separatamente
Da utilizzare in abbinamento ad un'unità di comfort

Finitura	Mano	Sku	Imballi
antracite	dx	5.064.885	1
	sx	9.301.016	1



Guarniture WingLine L - Light azionamento manuale

Kit scorrevole adatto per l'utilizzo con set binari light.
Il kit comprende:
- 1 carrello di scorrimento superiore con cerniera doppia
- 1 placca copriforo
- materiale di fissaggio
Cerniere centrali da acquistare separatamente
Per applicazione con apertura e chiusura ad azionamento manuale

Finitura	Mano	Sku	Imballi
antracite	dx	6.303.990	1
	sx	4.692.270	1



Unità di comfort Pull to move Silent

Esercitando una breve trazione sulla maniglia l'anta di apre in modo automatico e ammortizzato e si richiude poi delicatamente.
Nessun sistema di tenuta necessario.
Finitura antracite.

Finitura	Potenza	Sku	Imballi
antracite	<12 kg	3.988.152	1
	<25 kg	8.349.620	1



Unità di comfort Push to move

Esercitando una pressione minima sul frontale l'anta si apre in modo automatico e ammortizzato e si richiude poi manualmente.
Necessario l'abbinamento con un cricchetto per l'apertura automatica.

Finitura	Potenza	Sku	Imballi
antracite	<12 kg	8.227.645	1
	<25 kg	5.366.576	1



Cerniere 890 regolabili foro mm. 35 nichel ante a libro

Cerniera centrale con spostamento regolabile di fuga e centro di rotazione.
Fissaggio con viti.

Finitura	Sku	Imballi
nichel	9.173.613	1-10



Cricchetti wing I push antracite x kit push to move

Molla di tenuta per Kit Push to move
Il Kit comprende molla di tenuta e materiale di fissaggio.
Molla magnetica di design,
con fissaggio a pressione nel pannello strutturale,
rientro del fondo mm 8
Finitura antracite

Sku	Imballi
3.191.200	10

Indice analitico

Ante a libro WingLine L	63
Armadi scorrevoli TopLine XL	61
AvanTech YOU	44
Cerniere per ante a libro	4
Cerniere per mobili	4
Cricchetti premi e apri	60
Cricchetti Push To Open Silent	60
Giunzioni per pannellature	2
Guide Actro 5D	5
Guide Actro con fissaggio al fondo	9
Guide Actro You	20
Guide invisibili	5
Guide Quadro 25 2D	16
Guide Quadro 25	36
Guide Quadro 25 You	27
Guide Quadro 25/16 a innesto	36
Guide Quadro 25/19 a innesto	39
Guide Quadro con fissaggio al fondo	42
Guide Quadro V6 5D	12
Guide Quadro V6	30
Guide Quadro V6 You	23
Guide Quadro V6/16 con attacchi sganciabili	30
Guide Quadro V6/19 con attacchi sganciabili	33
Sistemi di giunzione per mobili	2
Sistemi per ante a libro	63
Sistemi scorrevoli con anta appesa esterna	61
Spondine con guide	44



GALIMBERTI FERRAMENTA